

Спецификация на отправочный элемент										
Марка	Поз.	Кол., шт		Сечение	Длина, мм	Масса, кг			Марка стали	Примечание
		т	н			шт.	общ.	элемент		
Л11	62	1	1	□ 20	1248	23	46		С245	
	63	1	1	□ 20	3901	71,8	143,6			
	64	1	1	□ 20	1315	24,2	48,4			
	65	1		ПВ-506 830	1350	18,4	18,4		С235	
	66	1		ПВ-506 830	1270	17,3	17,3			
	6	4		└ 100x8	700	8,6	34,4	437		
	7	27		└ 50x5	700	3	81			
	8	13		ПВ-506 250	700	2,9	37,7			
	9	4		∅ 18	200	0,4	1,6			
2% наплавленный металл							8,6			

Требуется			
Марка	кол-во, шт	Масса, кг	
		1 марки	всех
Л11	1	437	437
Итого			437

Изм.	Кол-во	Лист	№ док.	Подп.	Дата

4-Р1601-643-1-04-КМД/3

Шахта им. В.М. Бажанова

Башенный копер скипового ствола №1

Наружная лестница

Лестница Л11

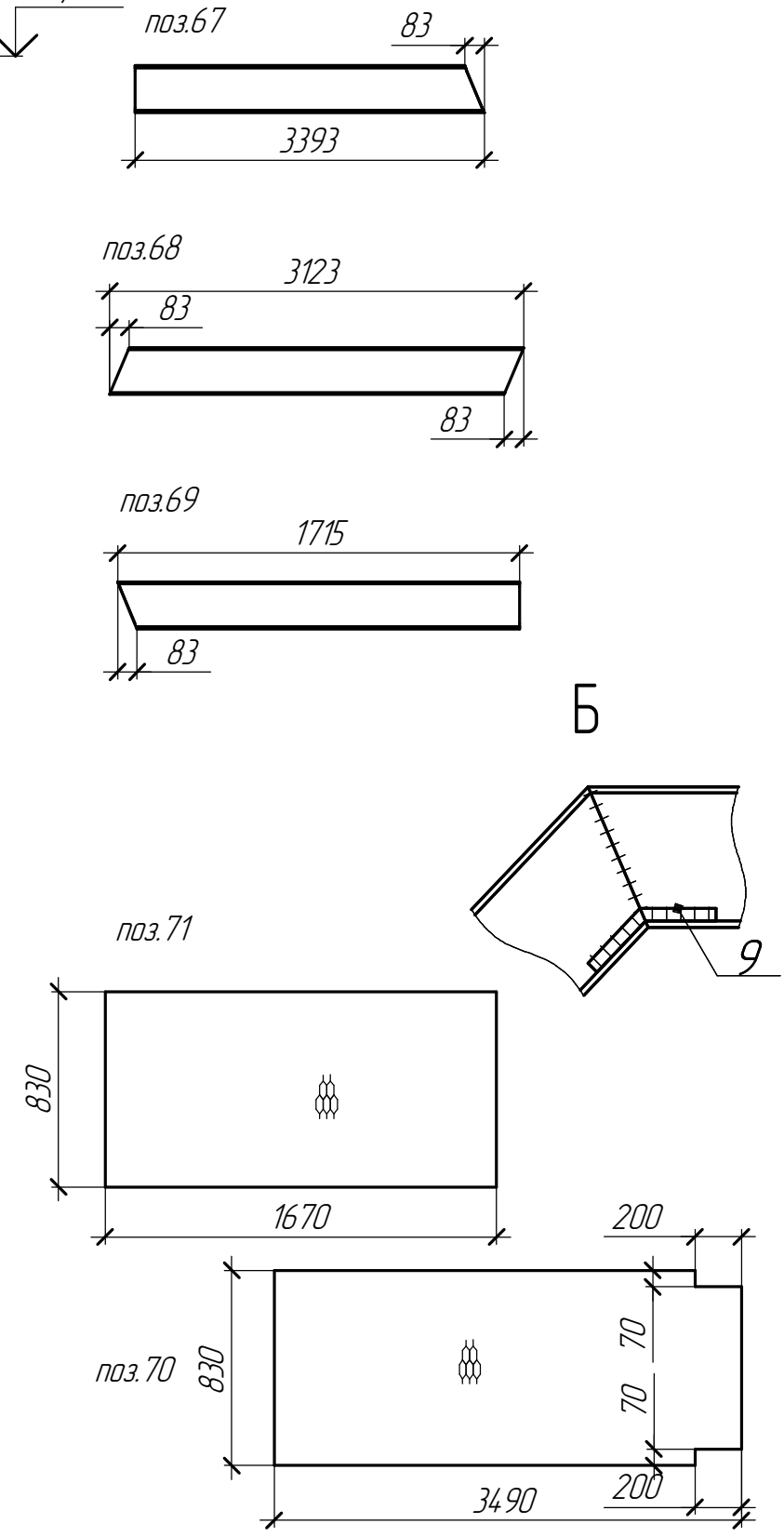
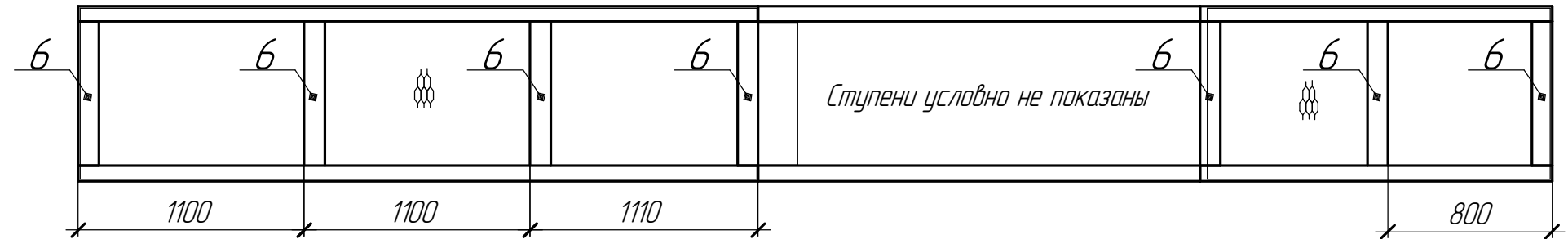
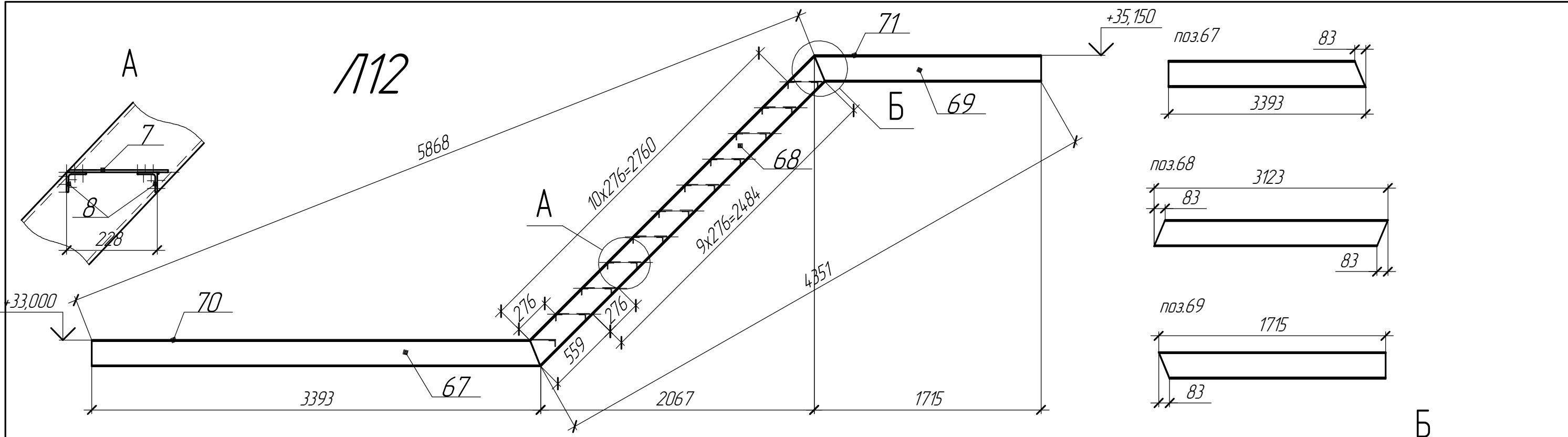
Стадия	Лист	Листов
	16	

Согласовано

Взам. инв. №

Подп. и дата

Инв. № подл.



Спецификация на отправочный элемент										
Марка	Поз.	Кол., шт		Сечение	Длина, мм	Масса, кг			Марка стали	Примечание
		т	н			шт.	общ.	элемент		
Л12	67	1	1	С 20	3393	62,4	124,8		С245	
	68	1	1	С 20	3123	57,5	115			
	69	1	1	С 20	1715	31,6	63,2			
	70	1		ПВ-506 830	3490	4,75	4,75		С235	
	71	1		ПВ-506 830	1670	22,7	22,7			
	6	7		Л 100x8	700	8,6	60,2	538		
	7	21		Л 50x5	700	3	63			
	8	10		ПВ-506 250	700	2,9	29			
	9	4		Ø 18	200	0,4	1,6			
						2% наплавленный металл		10,5		

Требуется			
Марка	кол-во, шт	Масса, кг	
		1 марки	всех
Л12	1	538	538
Итого			538

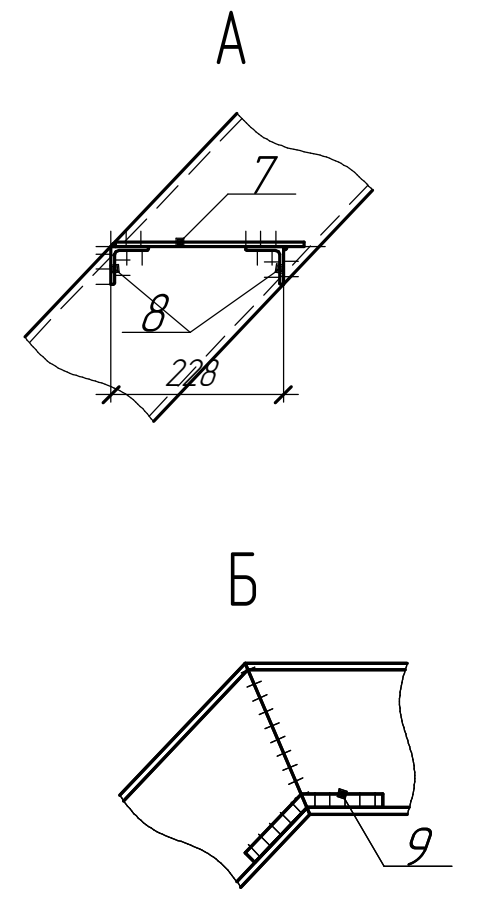
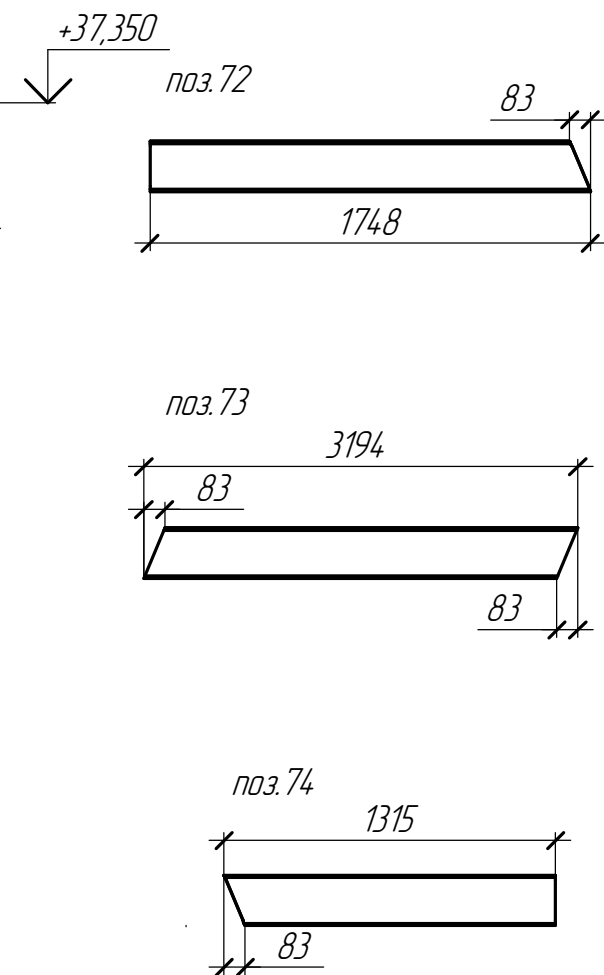
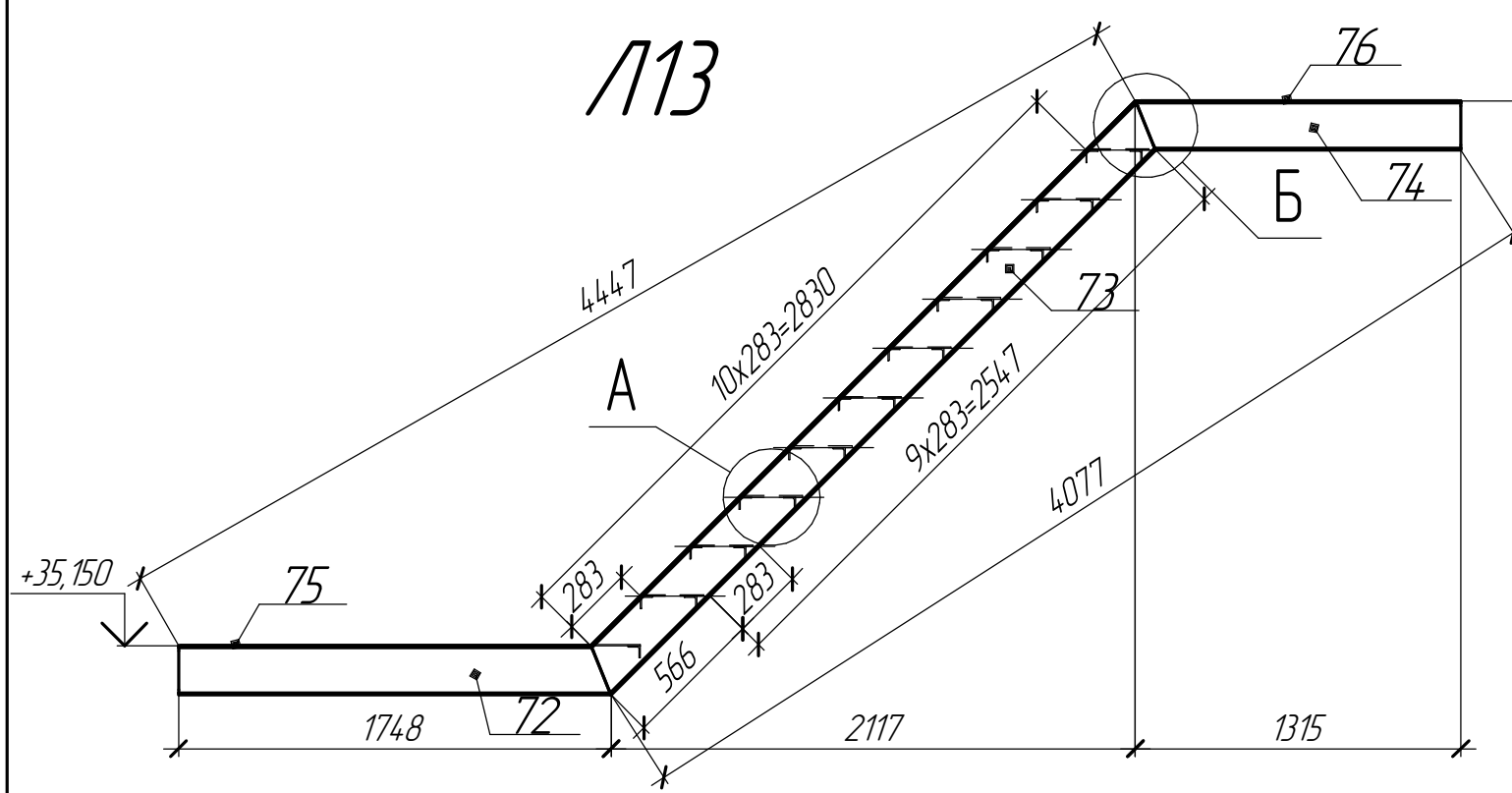
						4-Р1601-643-1-04-КМД/3				
						Шахта им. В.М. Бажанова				
Изм.	Кол-во	Лист	№ док.	Подп.	Дата	Башенный копер скипового ствола №1		Стадия	Лист	Листов
						Наружная лестница			17	
						Лестница Л12				

Согласовано

Взам. инв. №

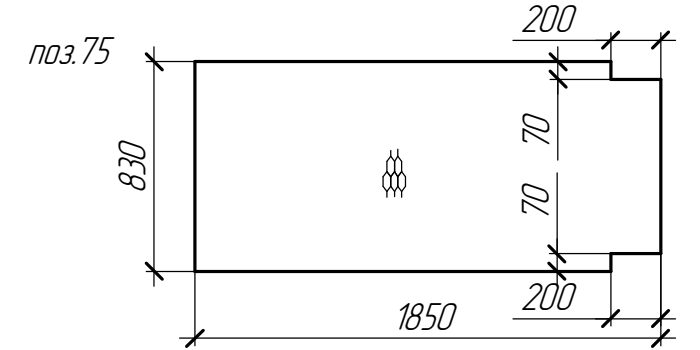
Подп. и дата

Инв. № подл.

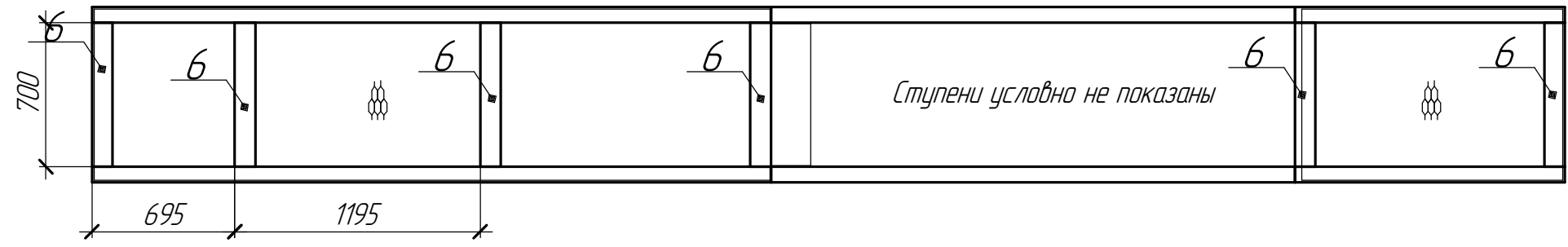
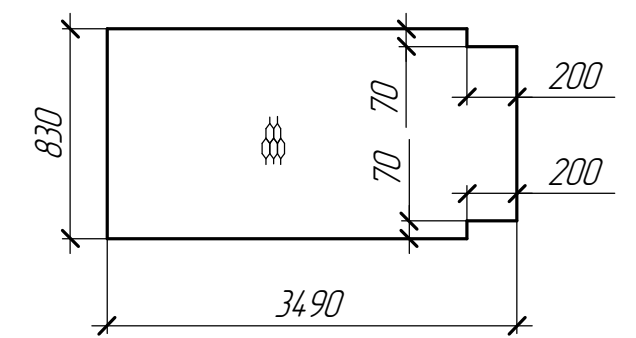
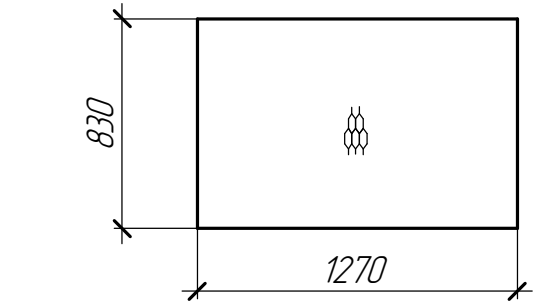
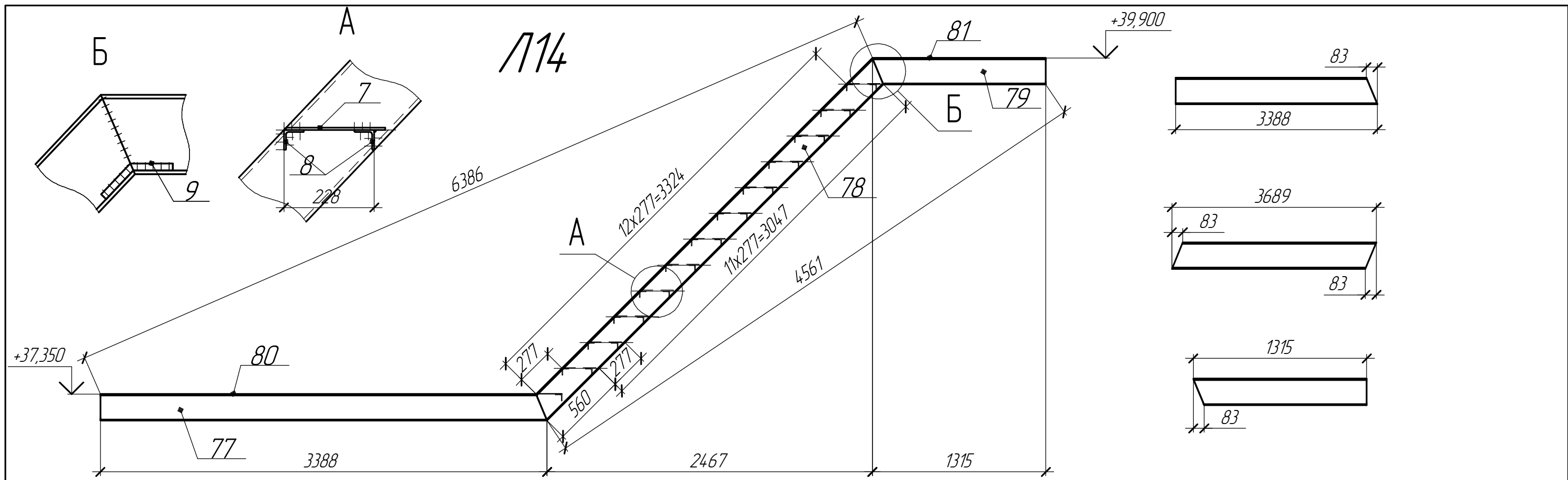


Спецификация на отправочный элемент										
Марка	Поз.	Кол., шт		Сечение	Длина, мм	Масса, кг			Марка стали	Примечание
		т	н			шт.	общ.	элемент		
Л13	72	1	1	С 20	1748	32,2	64,4	409	С245	
	73	1	1	С 20	3194	58,8	117,6			
	74	1	1	С 20	1315	24,2	48,4			
	75	1		ПВ-506 830	1850	25,2	25,2	С235		
	76	1		ПВ-506 830	1270	17,3	17,3			
	6	4		Л 100x8	700	8,6	34,4			
	7	21		Л 50x5	700	3	63			
	8	10		ПВ-506 250	700	2,9	29	8		
	9	4		Ø 18	200	0,4	1,6			
2% наплавленный металл						8				

Требуется			
Марка	кол-во, шт	Масса, кг	
		1 марки	всех
Л13	1	409	409
Итого		409	



Изм.	Кол-во	Лист	№ док.	Подп.	Дата	4-Р1601-643-1-04-КМД/3		
						Шахта им. В.М. Бажанова		
						Башенный копер скипового ствола №1		
						Наружная лестница		
						Лестница Л13		
						Стация	Лист	Листов
							18	



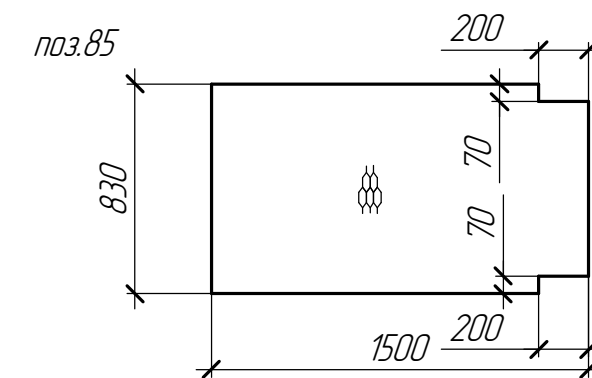
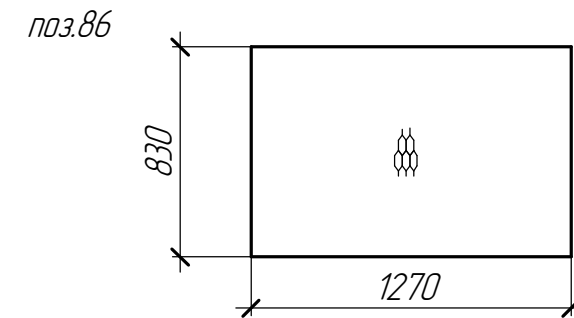
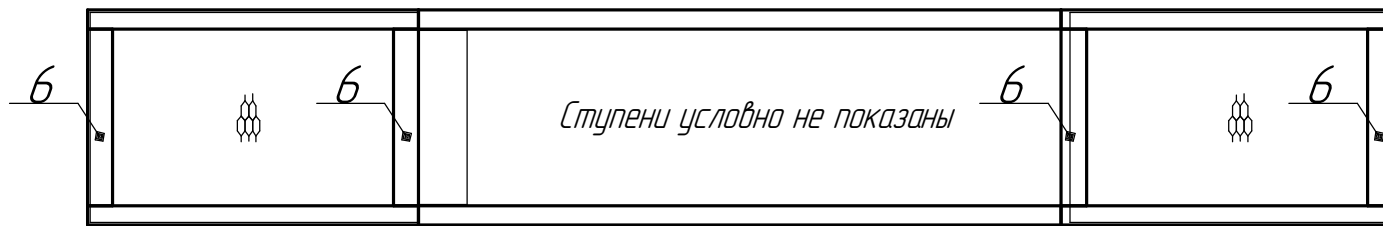
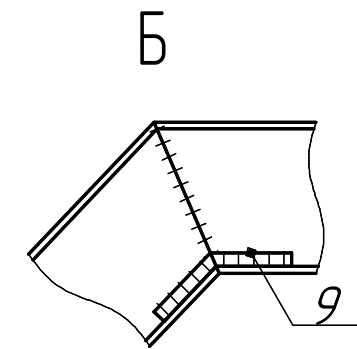
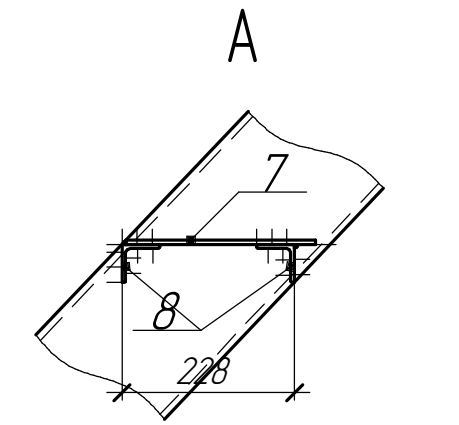
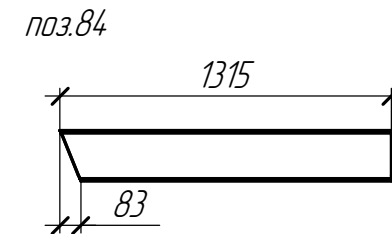
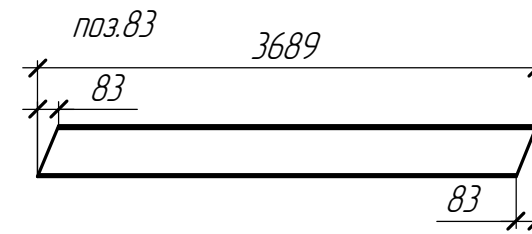
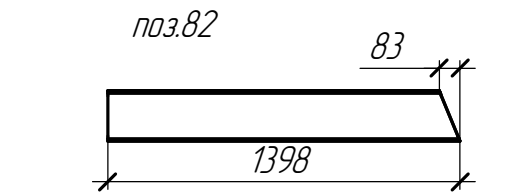
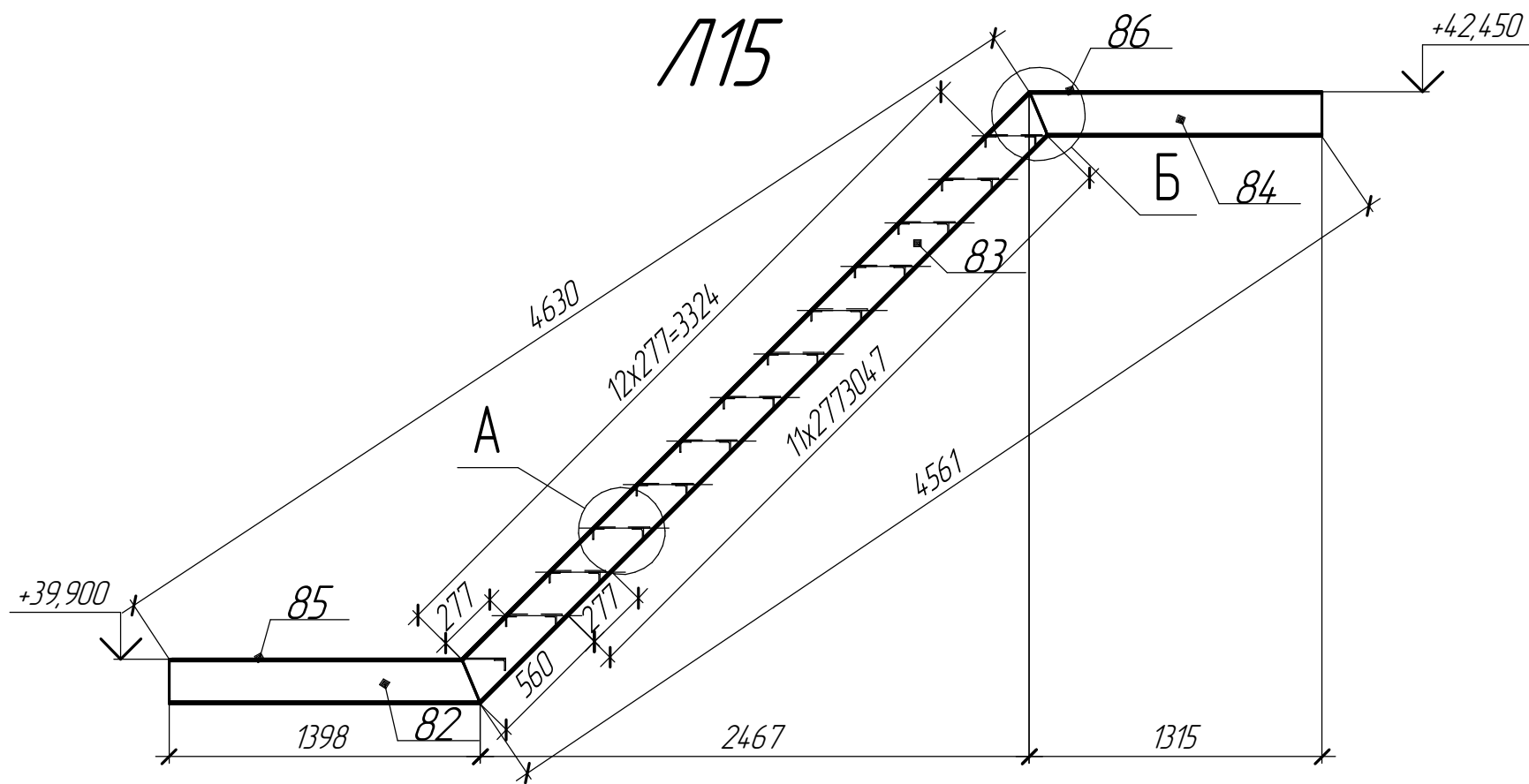
Спецификация на отправочный элемент										
Марка	Поз.	Кол., шт		Сечение	Длина, мм	Масса, кг			Марка стали	Примечание
		м	н			шт.	общ.	элемент		
Л14	77	1	1	С 20	3388	62,3	124,6		С245	
	78	1	1	С 20	3689	67,9	135,8			
	79	1	1	С 20	1315	24,2	48,4			
	80	1		ПВ-506 830	3490	4,75	4,75		С235	
	81	1		ПВ-506 830	1270	17,3	17,3			
	6	6		Л 100x8	700	8,6	51,6			
	7	25		Л 50x5	700	3	75			
	8	12		ПВ-506 250	700	2,9	34,8			
	9	4		Ø 18	200	0,4	1,6			
2% наплавленный металл							10,7			

Требуется			
Марка	кол-во, шт	Масса, кг	
		1 марки	всех
Л14	1	54,7	54,7
Итого			54,7

						4-Р1601-643-1-04-КМД/З				
						Шахта им. В.М. Бажанова				
Изм.	Кол-во	Лист	№ док.	Подп.	Дата	Башенный копер скипового ствола №1		Стадия	Лист	Листов
						Наружная лестница			19	
						Лестница Л14				

Согласовано

Инв. № подл.
Подп. и дата
Взам. инв. №

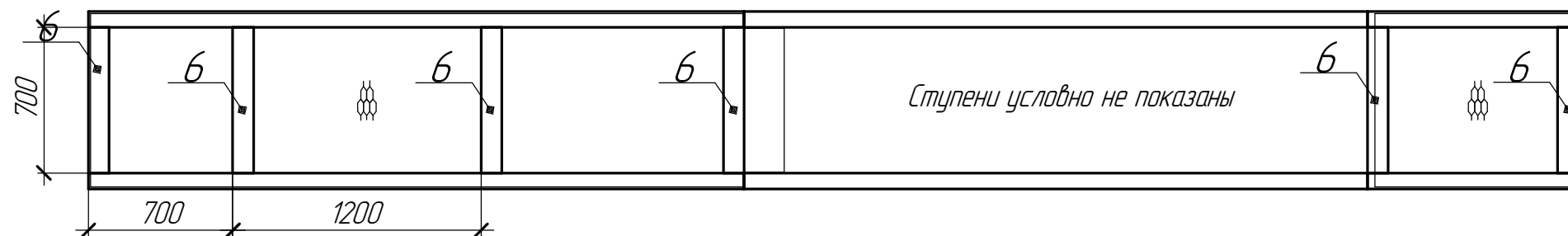
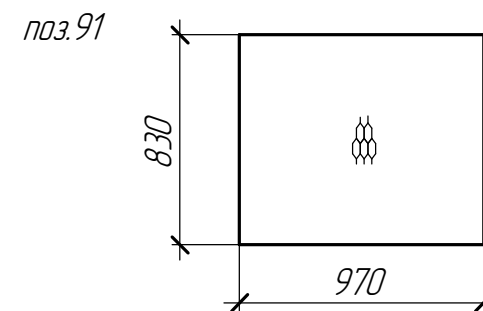
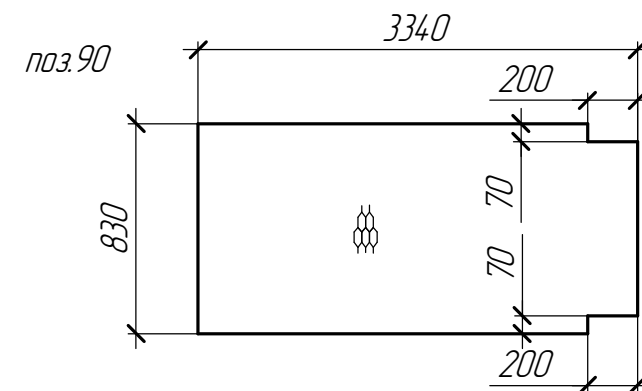
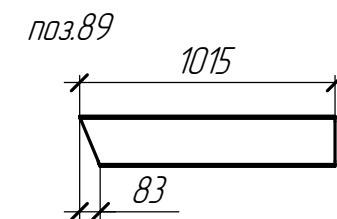
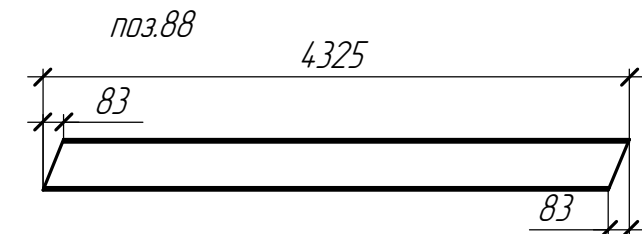
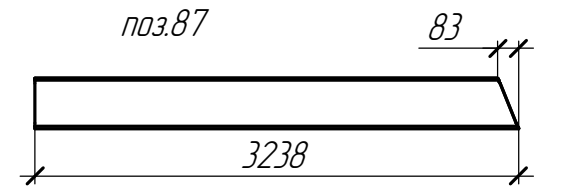
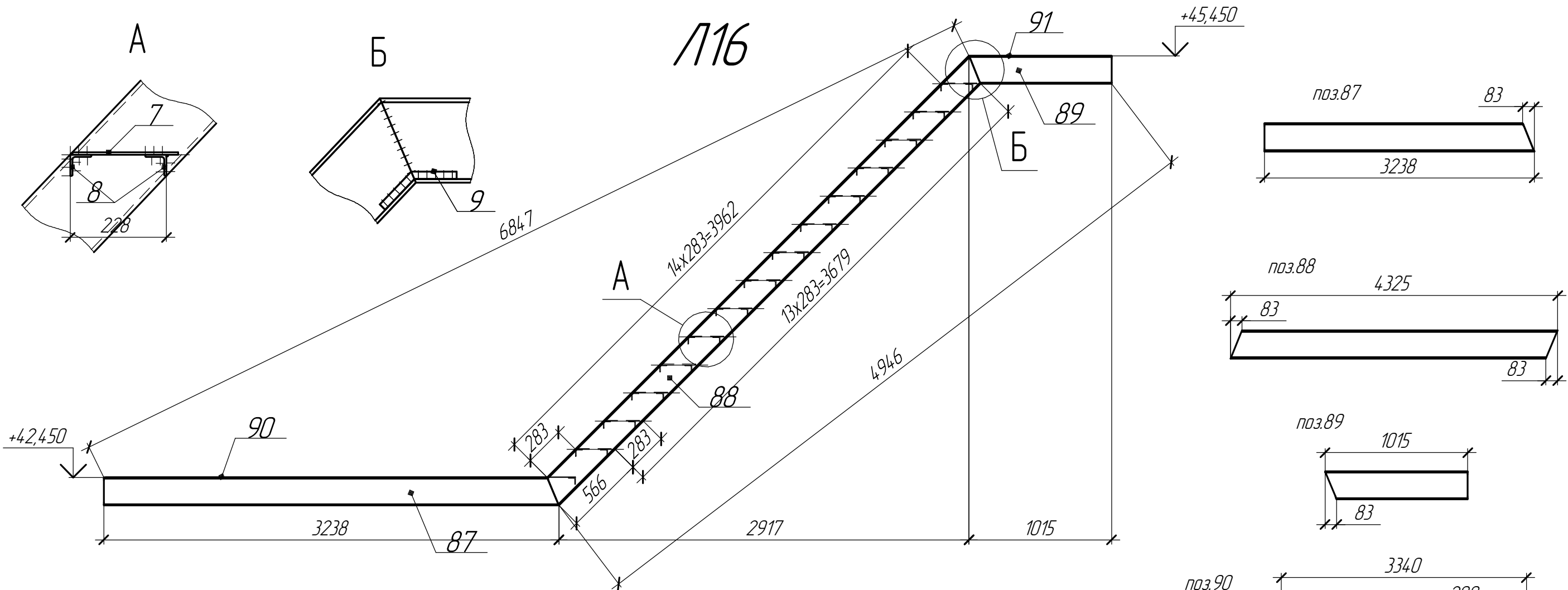


Спецификация на отправочный элемент										
Марка	Поз.	Кол., шт		Сечение	Длина, мм	Масса, кг			Марка стали	Примечание
		т	н			шт.	общ.	элемент		
Л15	82	1	1	С.20	1398	25,7	51,4	428	С245	
	83	1	1	С.20	3689	67,9	135,8			
	84	1	1	С.20	1315	24,2	48,4			
	85	1		ПВ-506 830	1500	20,4	20,4	С235		
	86	1		ПВ-506 830	1270	17,3	17,3			
	6	4		Л 100x8	700	8,6	34,4			
	7	25		Л 50x5	700	3	75			
	8	12		ПВ-506 250	700	2,9	34,8	8,4		
	9	4		Ø 18	200	0,4	1,6			
2% наплавленный металл										

Требуется			
Марка	кол-во, шт	Масса, кг	
		1 марки	всех
Л15	1	428	428
Итого			428

						4-Р1601-643-1-04-КМД/3		
						Шахта им. В.М. Бажанова		
Изм.	Кол-во	Лист	№ док.	Подп.	Дата	Башенный копер скипового ствола №1		Стадия
						Наружная лестница		Лист
						Лестница Л15		Листов
								20

Л16



Спецификация на отправочный элемент

Марка	Поз.	Кол. шт		Сечение	Длина, мм	Масса, кг			Марка стали	Примечание
		т	н			шт.	общ.	элемент		
Л16	87	1	1	□ 20	3238	59,6	119,2		С245	
	88	1	1	□ 20	4325	79,6	159,2			
	89	1	1	□ 20	1015	18,7	37,4			
	90	1		ПВ-506 830	3340	45,5	45,5		С235	
	91	1		ПВ-506 830	970	13,2	13,2			
	6	6		└ 100x8	700	8,6	51,6	566		
	7	29		└ 50x5	700	3	87			
	8	14		ПВ-506 250	700	2,9	40,6			
	9	4		∅ 18	200	0,4	1,6			
2% наплавленный металл							11,1			

Требуется			
Марка	кол-во, шт	Масса, кг	
		1 марки	всех
Л16	1	566	566
Итого			566

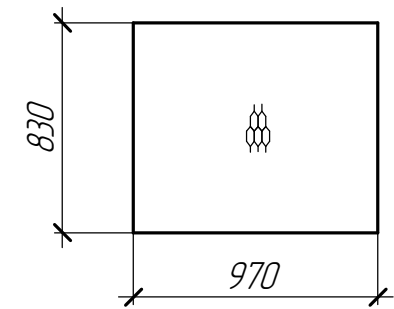
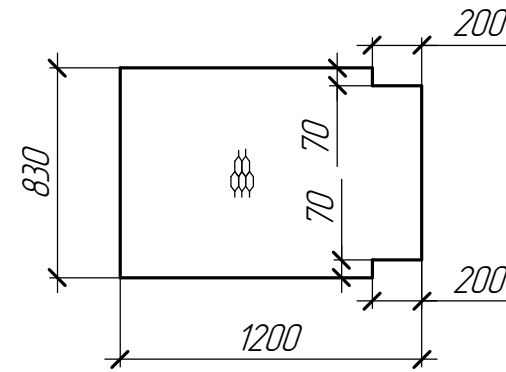
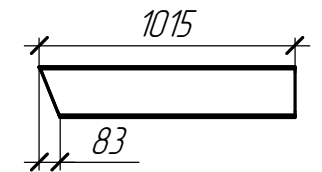
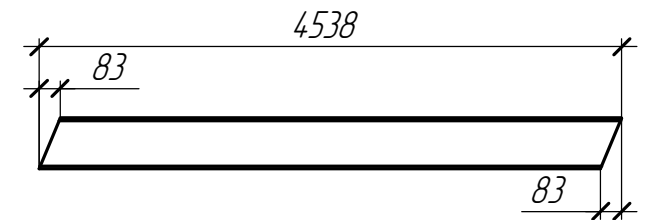
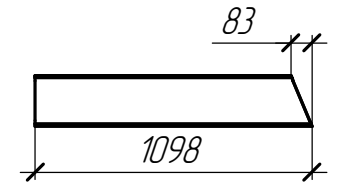
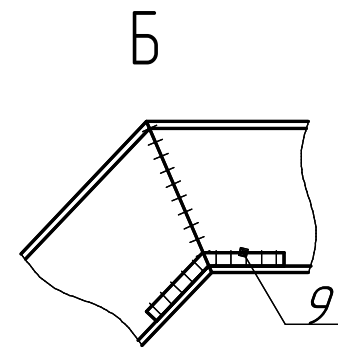
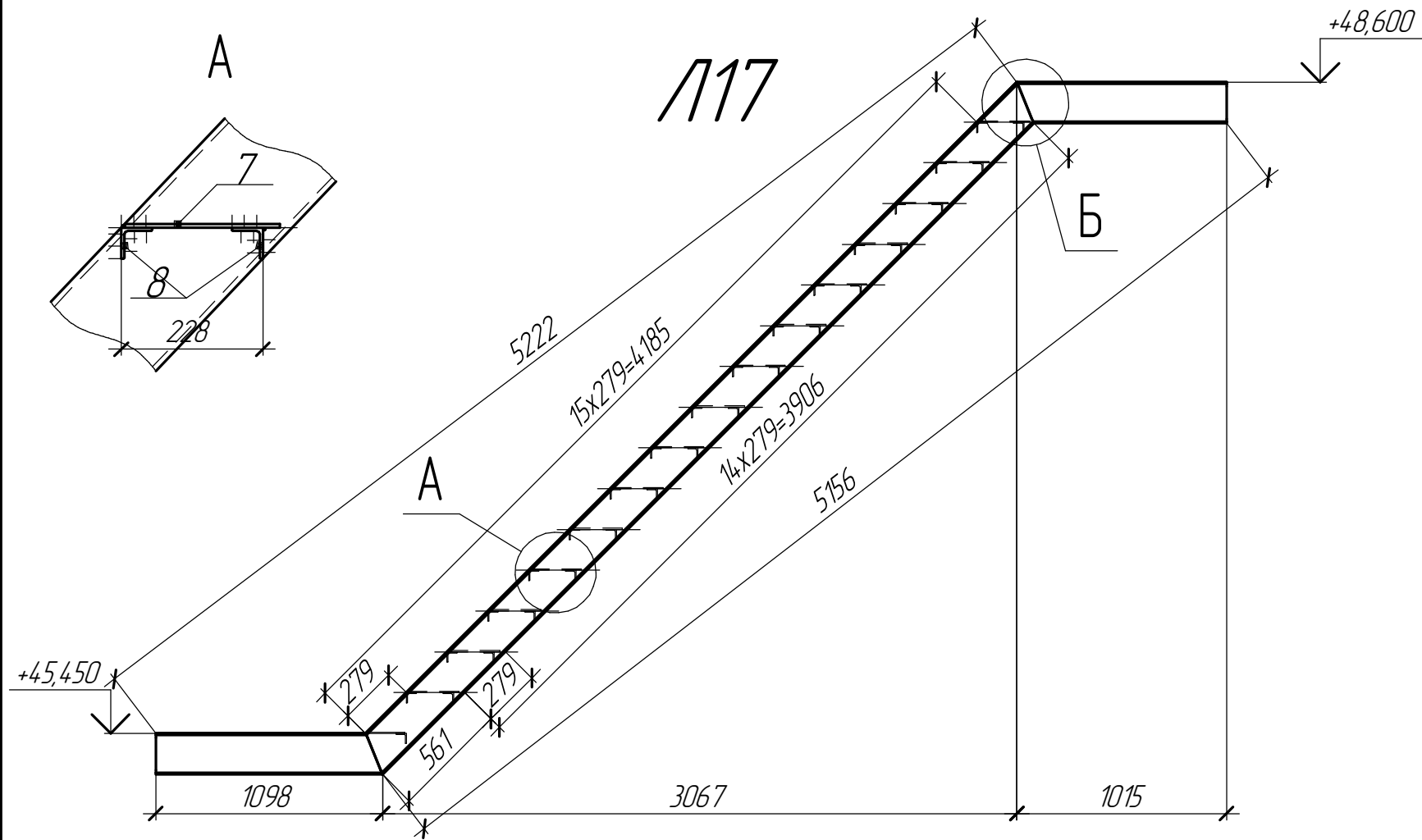
						4-Р1601-643-1-04-КМД/З				
						Шахта им. В.М. Бажанова				
Изм.	Кол-во	Лист	№ док.	Подп.	Дата	Башенный копер скипового ствола №1		Стадия	Лист	Листов
						Наружная лестница			21	
						Лестница Л16				

Согласовано

Взам. инв. №

Подп. и дата

Инв. № подл.



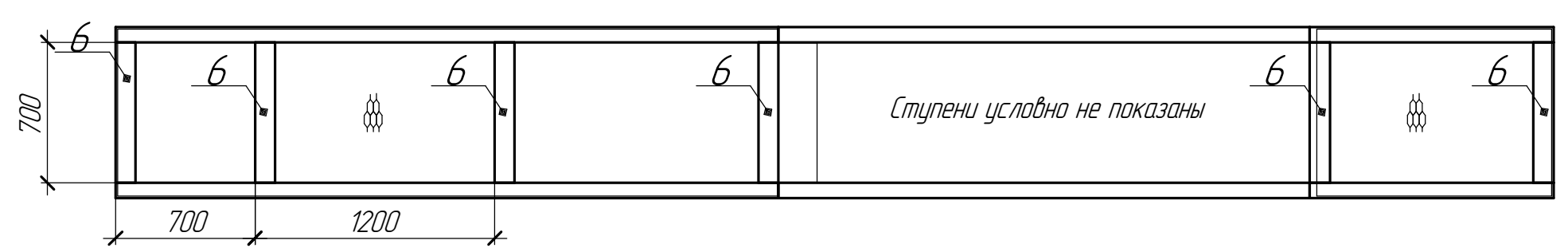
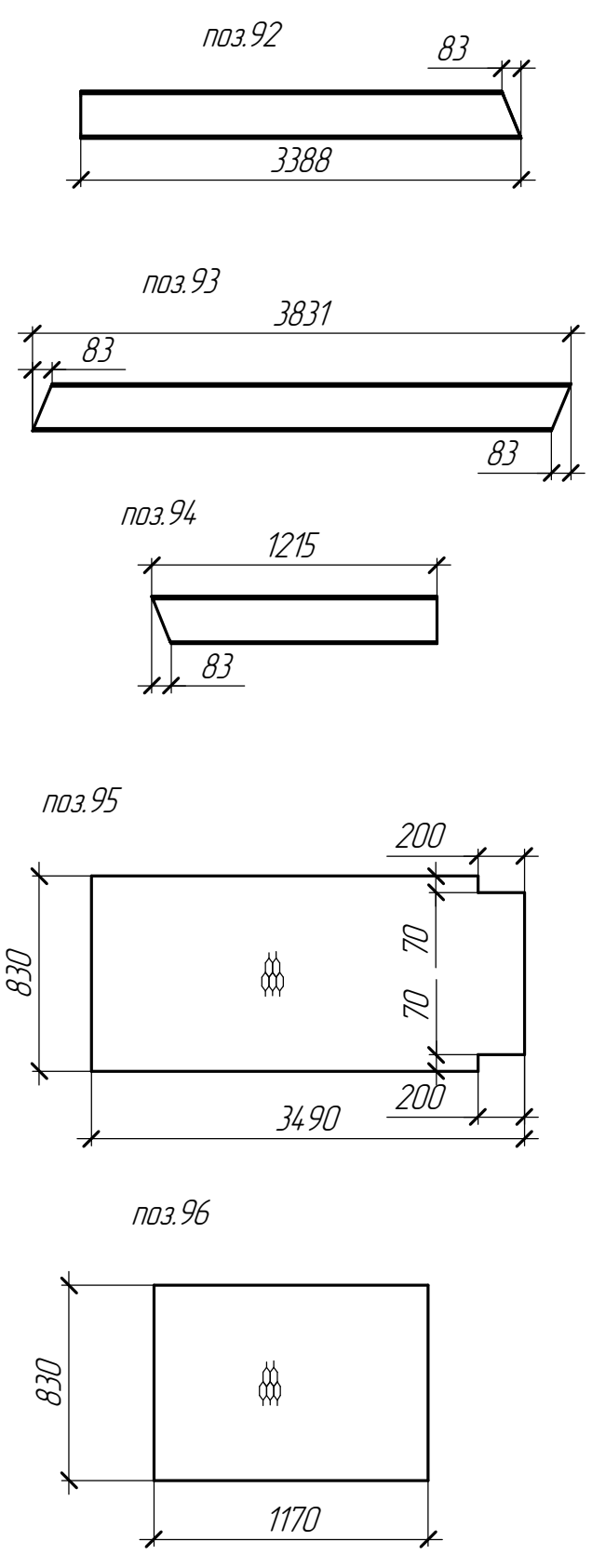
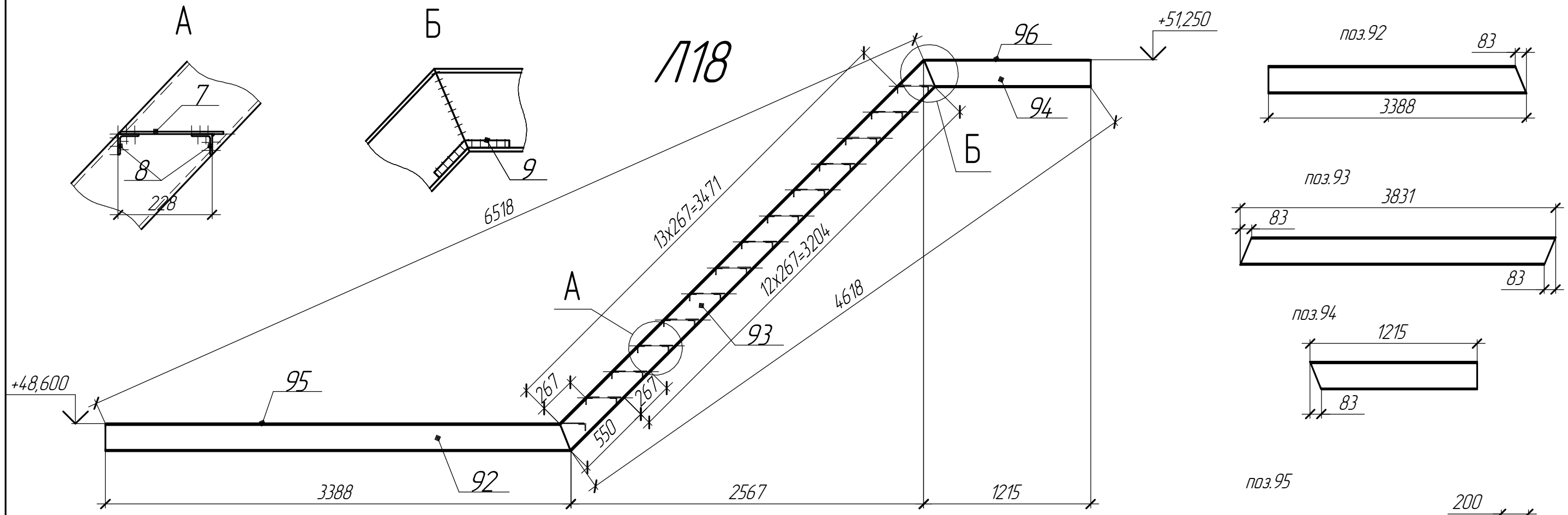
Спецификация на отправочный элемент

Марка	Поз.	Кол. шт		Сечение	Длина, мм	Масса, кг			Марка стали	Примечание
		т	н			шт.	общ.	элемент		
Л17	92	1	1	□ 20	1098	20,2	40,4	456	С245	
	93	1	1	□ 20	4538	83,5	167			
	94	1	1	□ 20	1015	18,7	37,4			
	95	1		ПВ-506 830	1200	16,3	16,3	456	С235	
	96	1		ПВ-506 830	970	13,2	13,2			
	6	4		└ 100x8	700	8,6	34,4			
	7	31		└ 50x5	700	3	93			
	8	15		ПВ-506 250	700	2,9	43,5			
	9	4		∅ 18	200	0,4	1,6			
	2% наплавленный металл							8,9		

Требуется			
Марка	кол-во, шт	Масса, кг	
		1 марки	всех
Л17	1	456	456
Итого			456

						4-Р1601-643-1-04-КМД/3		
						Шахта им. В.М. Бажанова		
Изм.	Кол-во	Лист	№ док.	Подп.	Дата	Башенный копер скипового ствола №1		Стadia
						Наружная лестница		Лист
						Лестница Л17		Листов
								22

Л18



Спецификация на отправочный элемент										
Марка	Поз.	Кол., шт		Сечение	Длина, мм	Масса, кг			Марка стали	Примечание
		т	н			шт.	общ.	элемент		
Л18	92	1	1	□ 20	3388	62,3	124,6		С245	
	93	1	1	□ 20	3831	70,5	141			
	94	1	1	□ 20	1215	22,4	44,8			
	95	1		ПВ-506 830	3490	47,5	47,5		С235	
	96	1		ПВ-506 830	1170	15,9	15,9			
	6	4		└ 100x8	700	8,6	34,4			
	7	27		└ 50x5	700	3	81			
	8	13		ПВ-506 250	700	2,9	37,7			
	9	4		∅ 18	200	0,4	1,6			
2% наплавленный металл						10,6				

Требуется			
Марка	кол-во, шт	Масса, кг	
		1 марки	всех
Л18	1	539	539
Итого			539

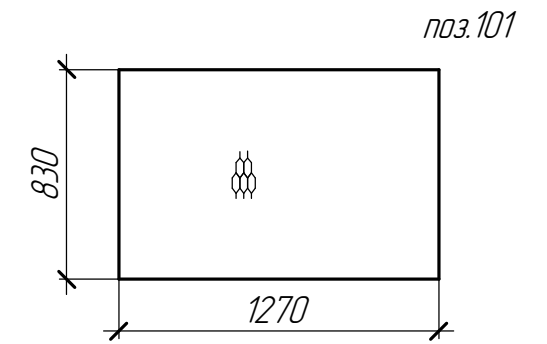
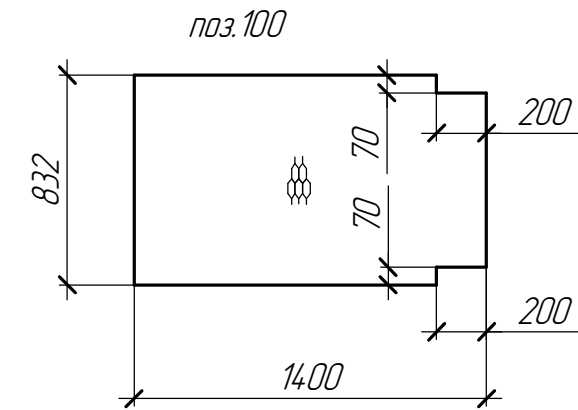
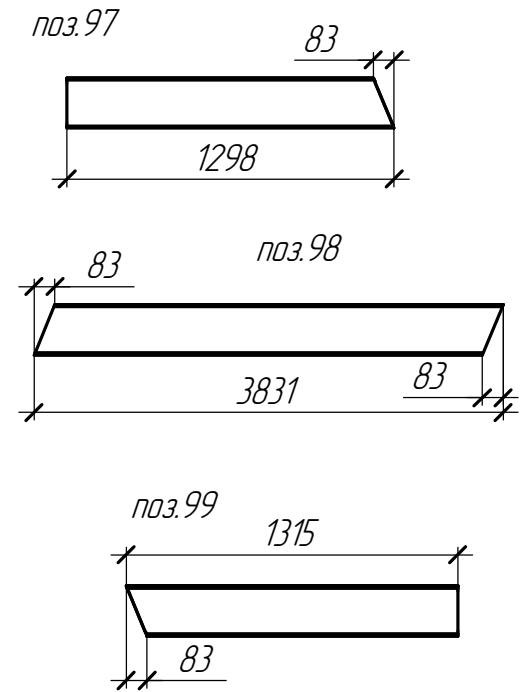
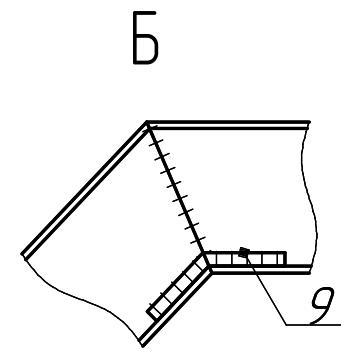
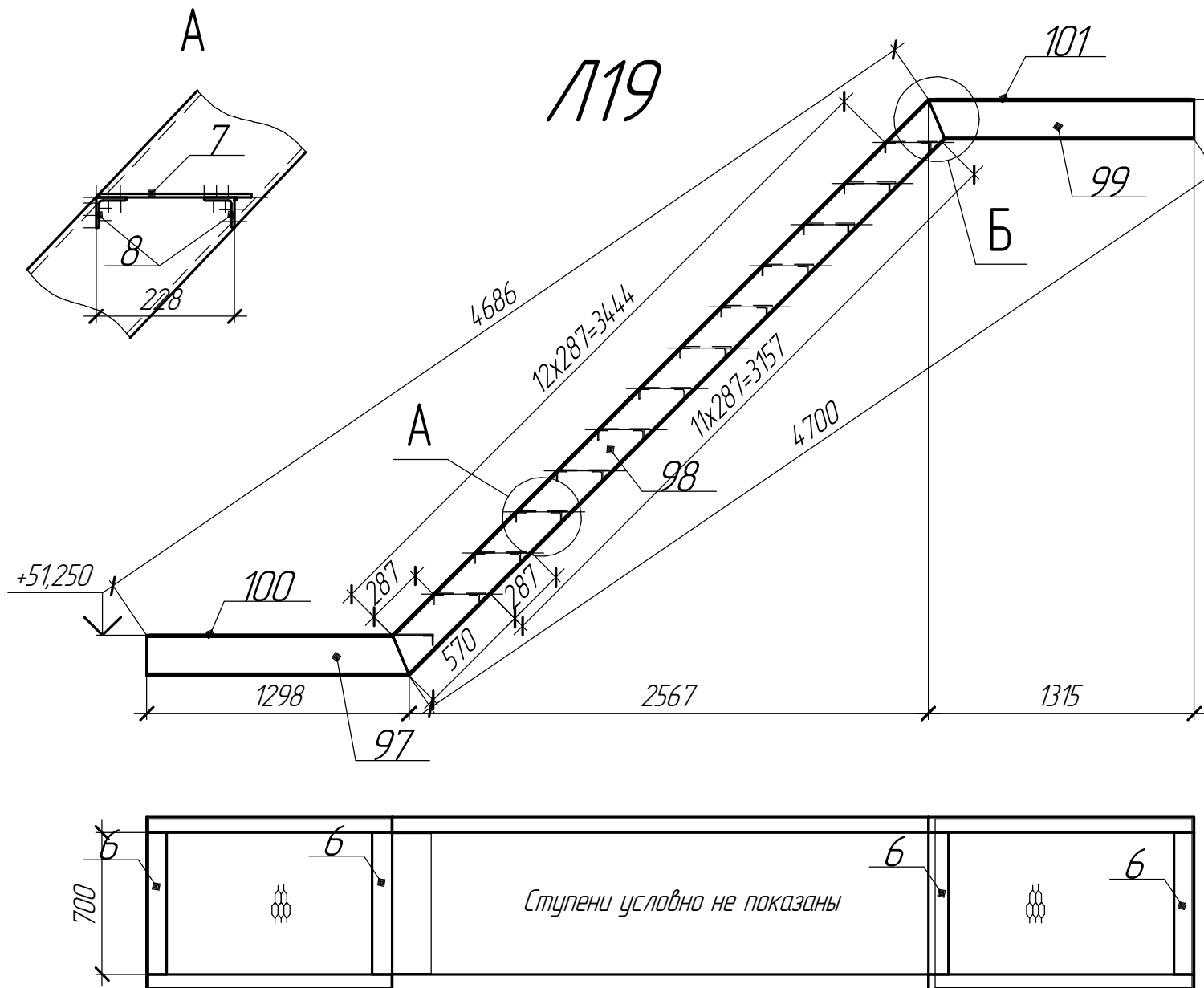
						4-Р1601-643-1-04-КМД/3				
						Шахта им. В.М. Бажанова				
Изм.	Кол-во	Лист	№ док.	Подп.	Дата	Башенный копер скипового ствола №1		Стадия	Лист	Листов
						Наружная лестница			23	
						Лестница Л18				

Согласовано

Взам. инв. №

Подп. и дата

Инв. № подл.



Спецификация на отправочный элемент

Марка	Поз.	Кол., шт		Сечение	Длина, мм	Масса, кг			Марка стали	Примечание
		м	н			шт.	общ.	элемент		
Л19	97	1	1	□ 20	1298	23,9	47,8	428	С245	
	98	1	1	□ 20	3831	70,5	141			
	99	1	1	□ 20	1315	24,2	48,4			
	100	1		ПВ-506 830	1400	19,1	19,1	428	С235	
	101	1		ПВ-506 830	1270	17,3	17,3			
	6	4		└ 100x8	700	8,6	34,4			
	7	25		└ 50x5	700	3	75			
	8	12		ПВ-506 250	700	2,9	34,8			
	9	4		∅ 18	200	0,4	1,6			
2% наплавленный металл							8,4			

Требуется

Марка	кол-во, шт	Масса, кг	
		1 марки	всех
Л19	1	428	428
Итого			428

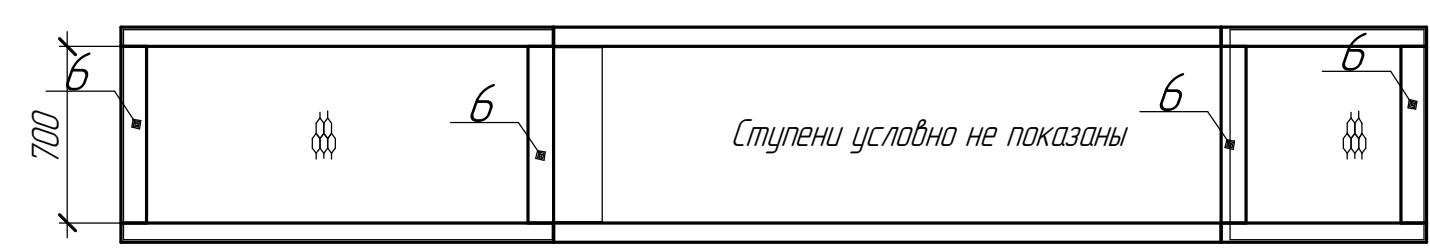
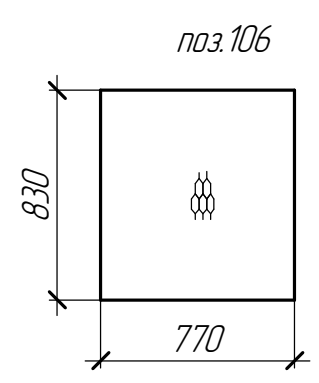
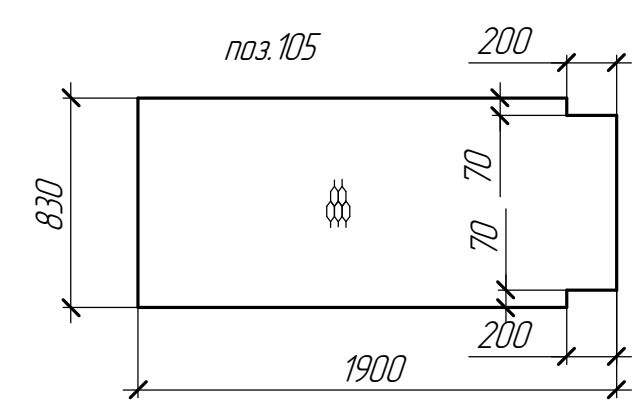
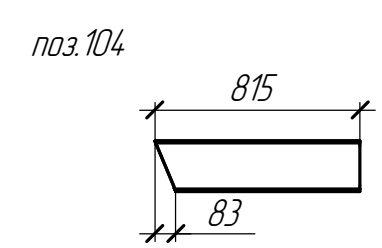
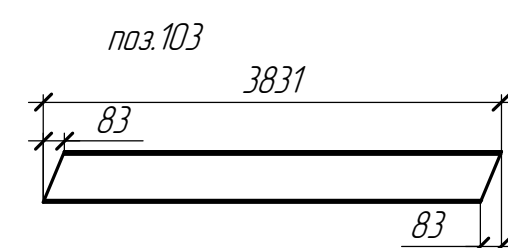
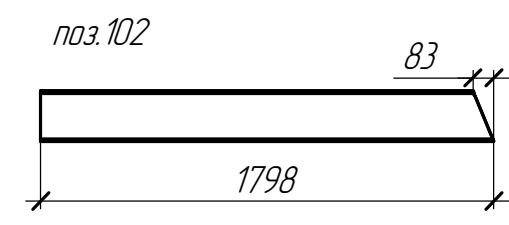
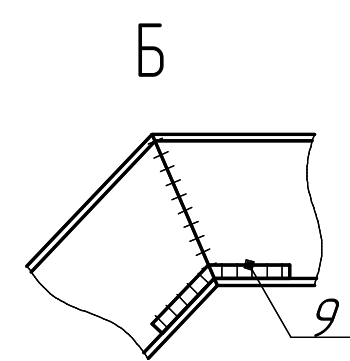
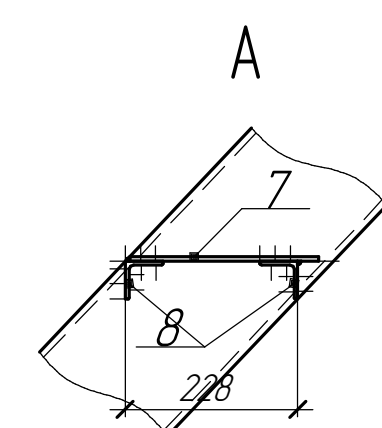
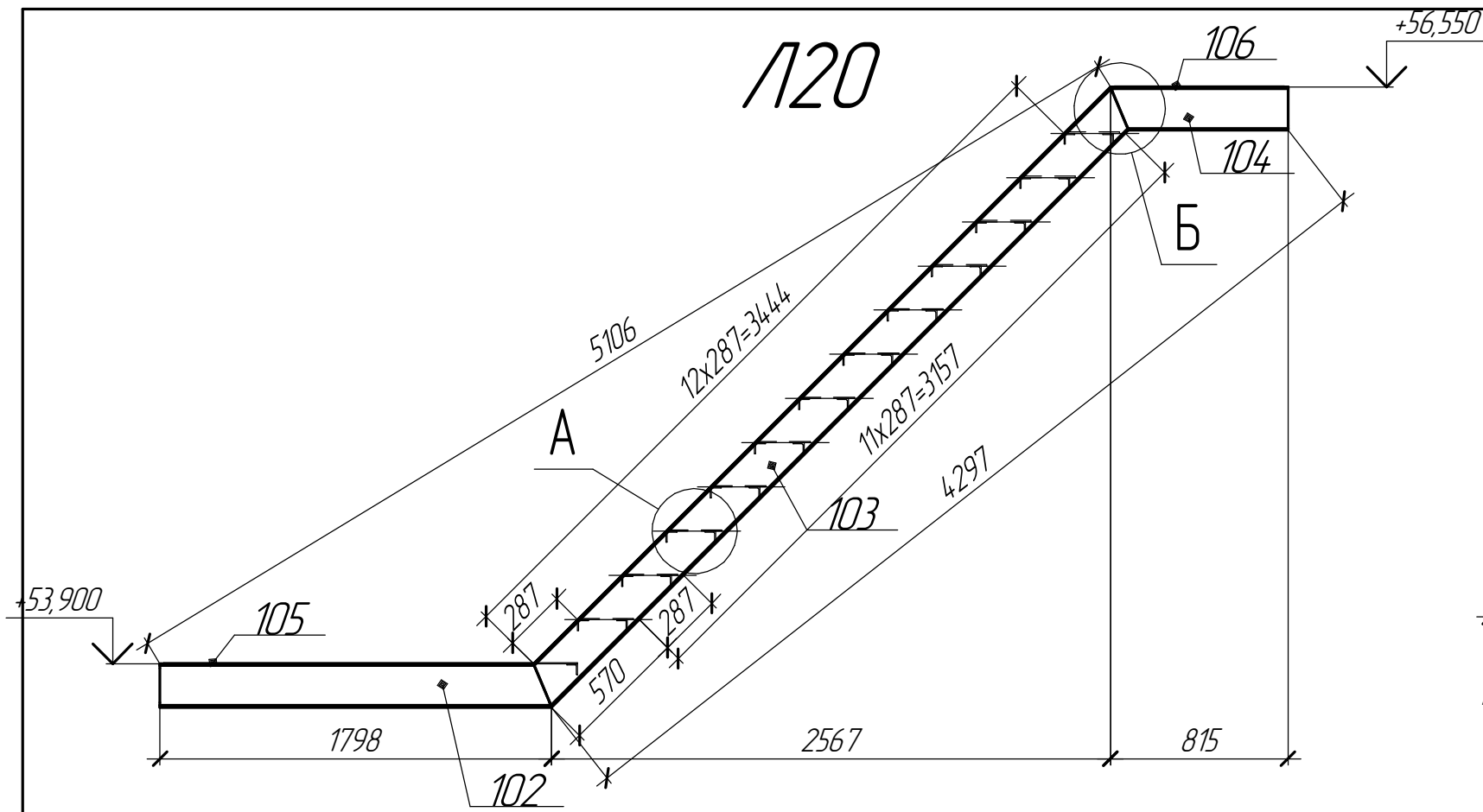
4-Р1601-643-1-04-КМД/3							
Шахта им. В.М. Бажанова							
Изм.	Кол-во	Лист	№ док.	Подп.	Дата		
Башенный копер скипового ствола №1					Стадия	Лист	Листов
Наружная лестница						24	
Лестница Л19							

Согласовано

Взам. инв. №

Подп. и дата

Инв. № подл.



Спецификация на отправочный элемент

Марка	Поз.	Кол., шт		Сечение	Длина, мм	Масса, кг			Марка стали	Примечание	
		м	н			шт.	общ.	элемент			
Л20	102	1	1	□ 20	1798	33,1	66,2	428	С245		
	103	1	1	□ 20	3831	70,5	141				
	104	1	1	□ 20	815	15	30				
	105	1		ПВ-506 830	1900	25,9	25,9				
	106	1		ПВ-506 830	770	10,5	10,5				
	6	4		└ 100x8	700	8,6	34,4				
	7	25		└ 50x5	700	3	75				
	8	12		ПВ-506 250	700	2,9	34,8				
	9	4		∅ 18	200	0,4	1,6				
2% наплавленный металл						8,4					

Требуется

Марка	кол-во, шт	Масса, кг	
		1 марки	всех
Л20	1	428	428
Итого			428

Изм.	Кол-во	Лист	№ док.	Подп.	Дата

4-Р1601-643-1-04-КМД/3

Шахта им. В.М. Бажанова

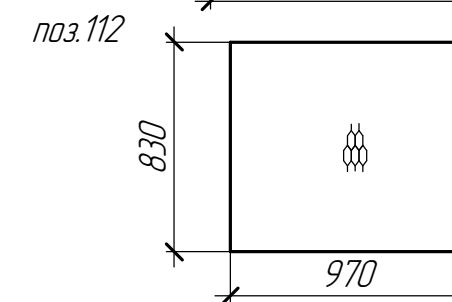
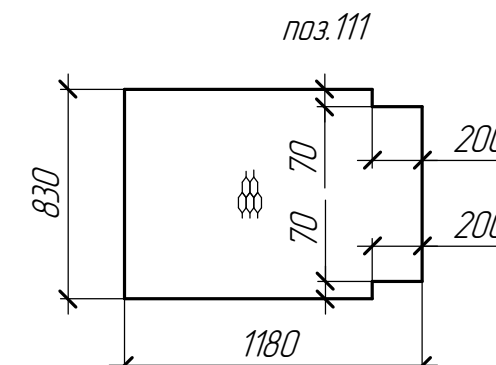
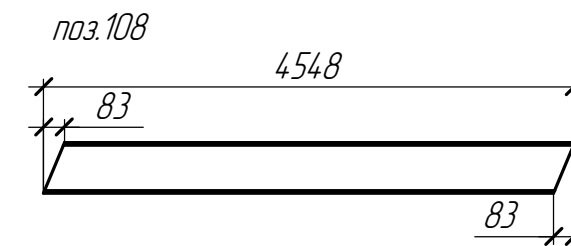
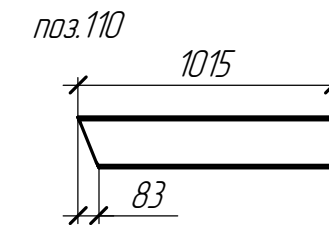
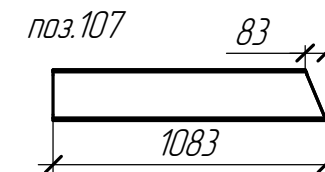
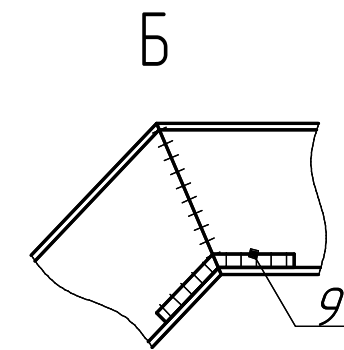
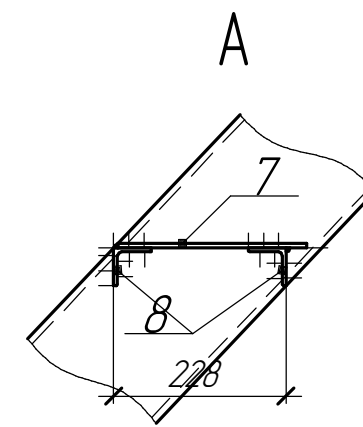
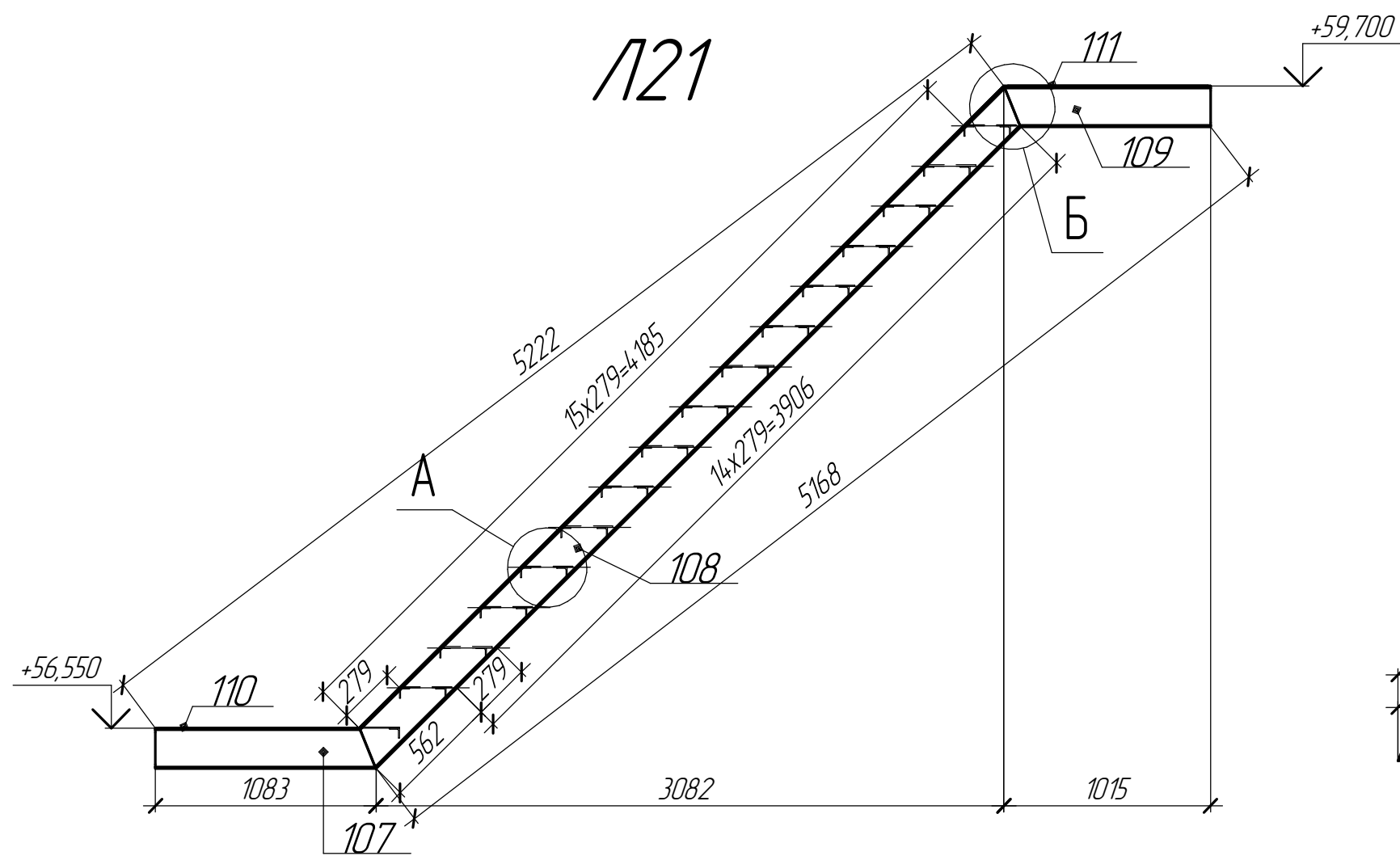
Башенный копер скипового ствола №1
Наружная лестница

Лестница Л20

Стадия	Лист	Листов
	25	

Согласовано

Инв. № подл. Подп. и дата. Взам. инв. №



Спецификация на отправочный элемент

Марка	Поз.	Кол., шт		Сечение	Длина, мм	Масса, кг			Марка стали	Примечание
		т	н			шт.	общ.	элемент		
Л21	107	1	1	□ 20	1083	19,9	39,8		С245	
	108	1	1	□ 20	4548	83,7	167,4			
	109	1	1	□ 20	1015	18,7	37,4			
	110	1		ПВ-506 830	1180	16,1	16,1		С235	
	111	1		ПВ-506 830	970	13,2	13,2			
	6	4		└ 100x8	700	8,6	34,4	455		
	7	31		└ 50x5	700	3	93			
	8	15		ПВ-506 250	700	2,9	43,5			
	9	4		∅ 18	200	0,4	1,6			
2% наплавленный металл							8,9			

Требуется

Марка	кол-во, шт	Масса, кг	
		1 марки	всех
Л21	1	455	455
Итого			455

Изм.	Колчч.	Лист	№ док.	Подп.	Дата

4-Р1601-643-1-04-КМД/3

Шахта им. В.М. Бажанова

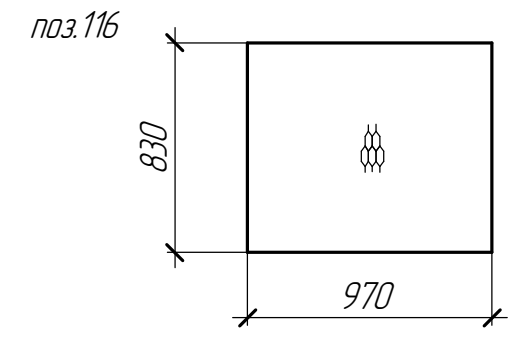
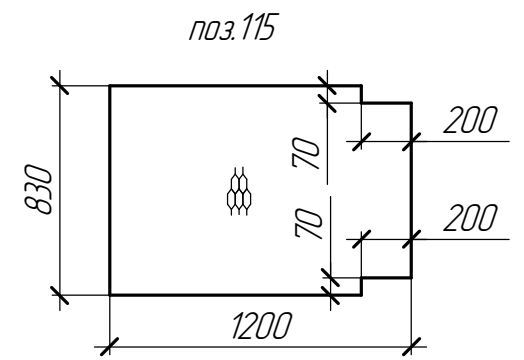
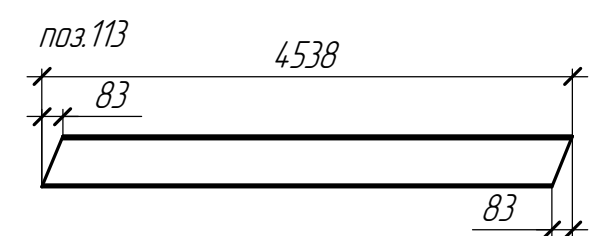
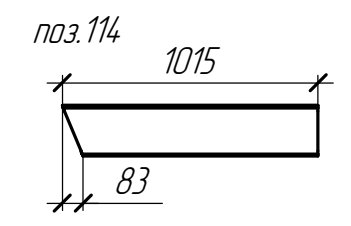
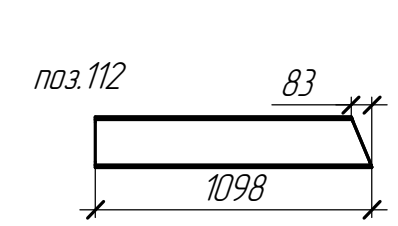
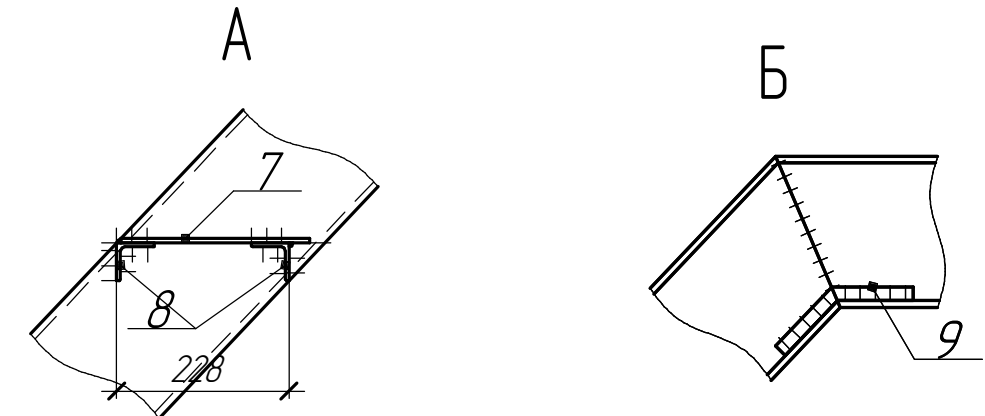
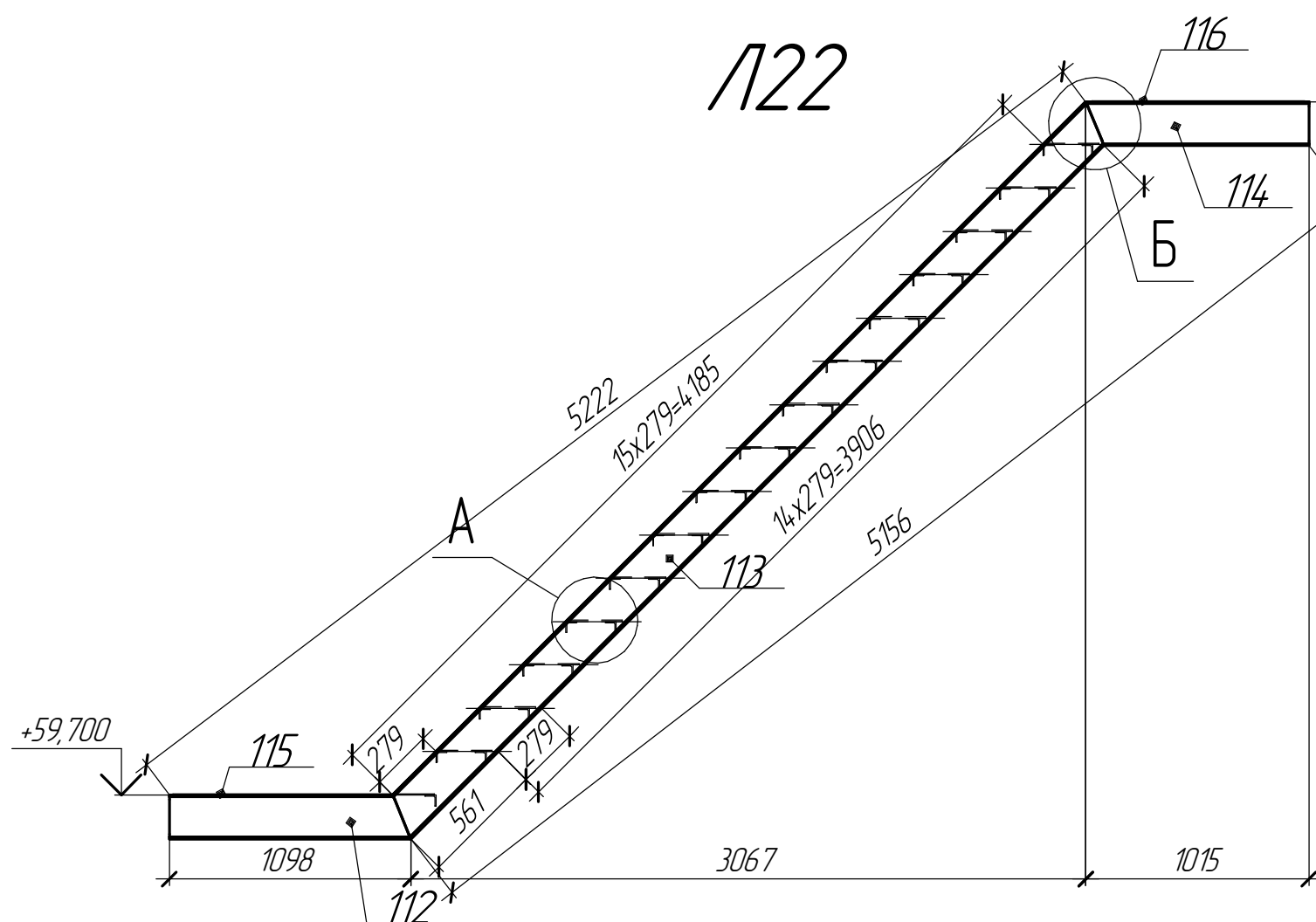
Башенный копер скипового ствола №1

Наружная лестница

Лестница Л21

Стадия Лист Листов

26



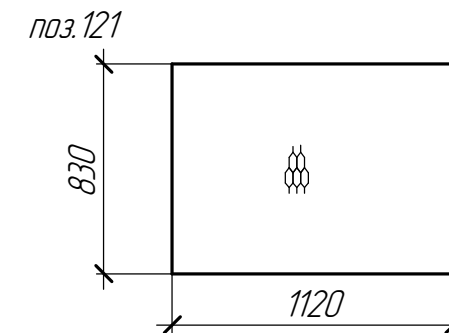
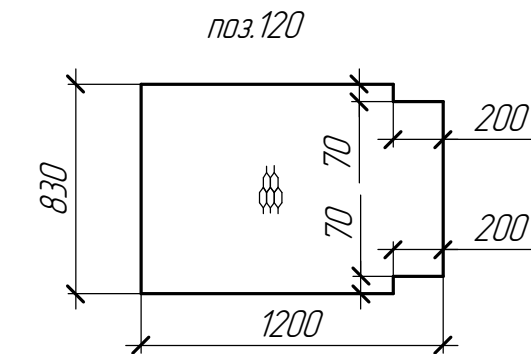
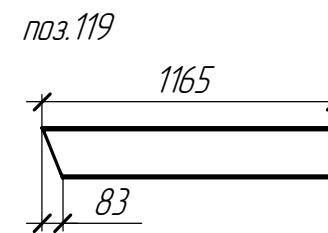
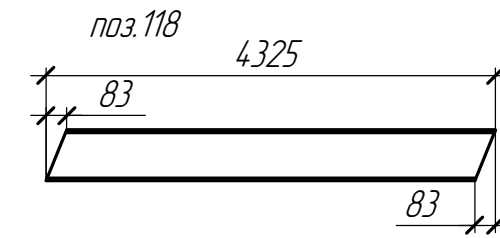
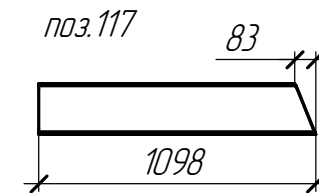
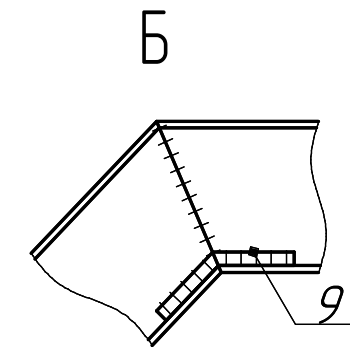
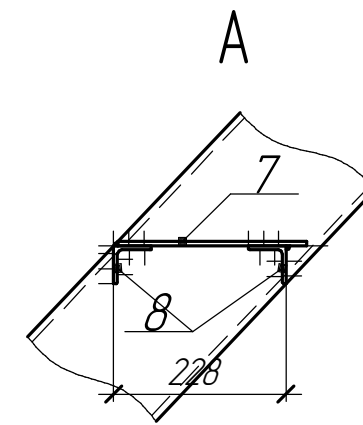
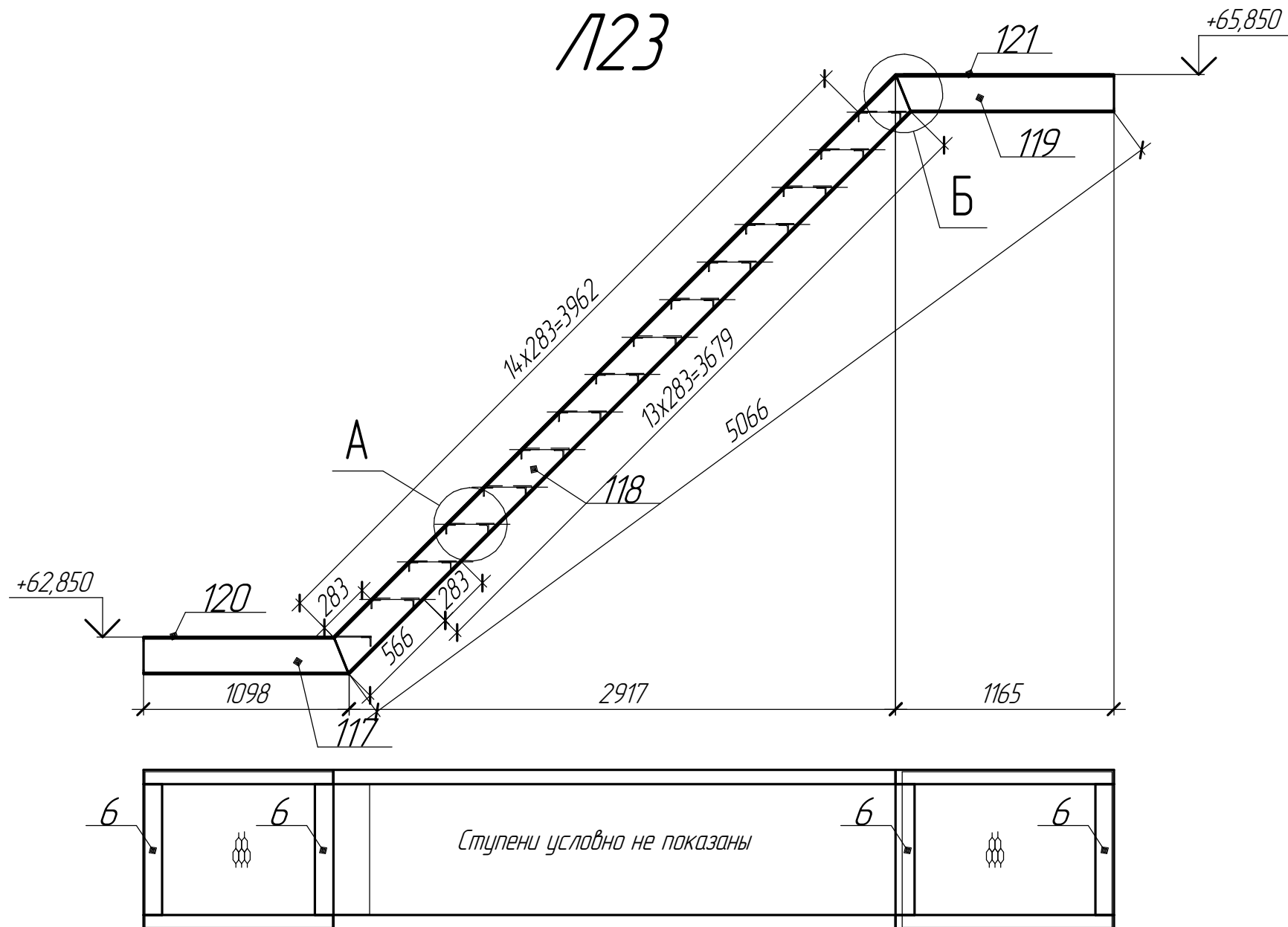
Спецификация на отправочный элемент

Марка	Поз.	Кол., шт		Сечение	Длина, мм	Масса, кг			Марка стали	Примечание
		т	н			шт.	общ.	элемент		
Л22	112	1	1	□ 20	1098	20,2	40,4	456	С245	
	113	1	1	□ 20	4538	83,5	167			
	114	1	1	□ 20	1015	18,7	37,4			
	115	1		ПВ-506 830	1200	16,3	16,3	456	С235	
	116	1		ПВ-506 830	970	13,2	13,2			
	6	4		└ 100x8	700	8,6	34,4			
	7	31		└ 50x5	700	3	93			
	8	15		ПВ-506 250	700	2,9	43,5	456	С235	
	9	4		∅ 18	200	0,4	1,6			
2% наплавленный металл							8,9			

Требуется

Марка	кол-во, шт	Масса, кг	
		1 марки	всех
Л22	1	456	456
Итого			456

4-Р1601-643-1-04-КМД/3					
Шахта им. В.М. Бажанова					
Изм.	Кол-во	Лист	№ док.	Подп.	Дата
Башенный копер скипового ствола №1					Стadia
Наружная лестница					Лист
Лестница Л22					Листов
					27



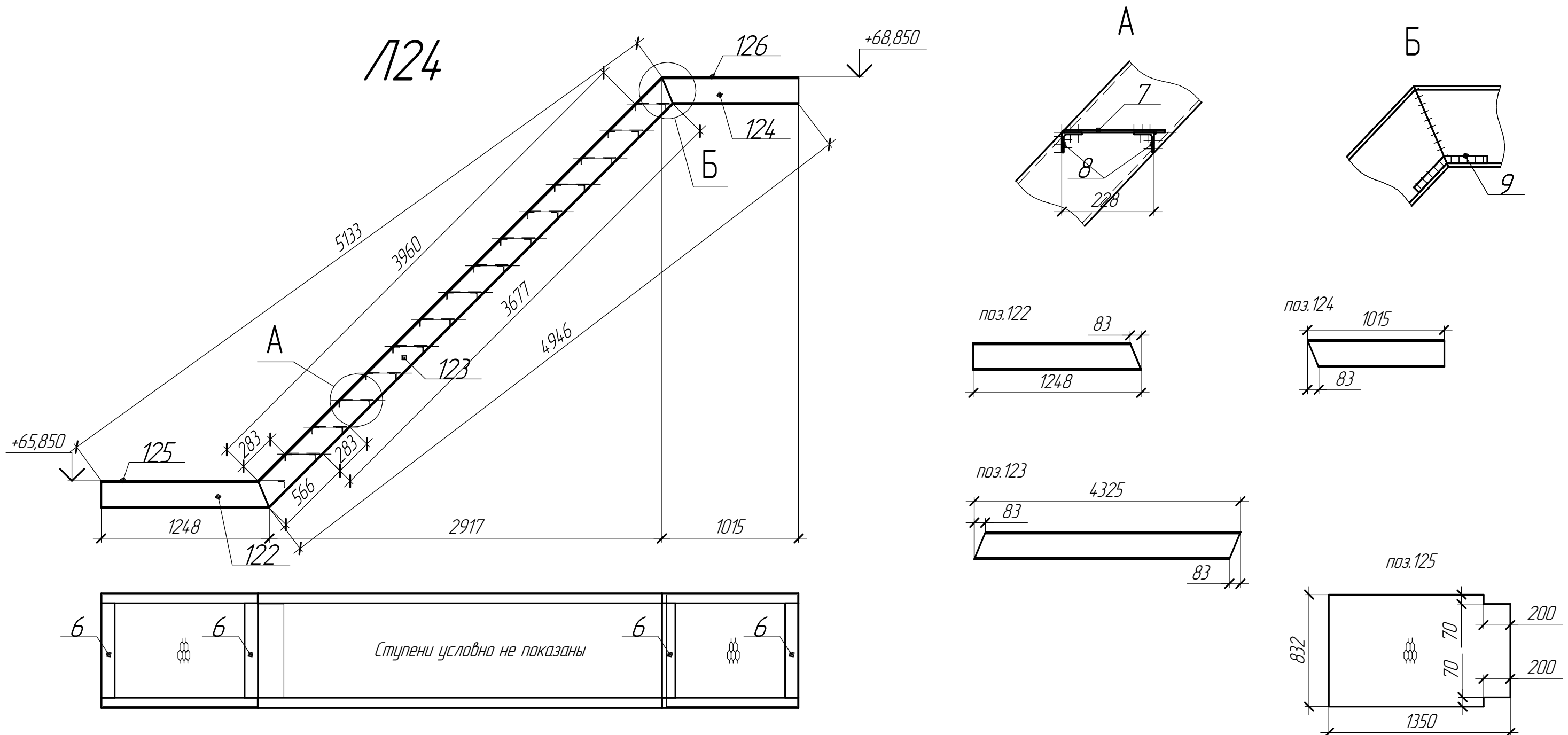
Спецификация на отправочный элемент

Марка	Поз.	Кол. шт		Сечение	Длина, мм	Масса, кг			Марка стали	Примечание
		м	н			шт.	общ.	элемент		
Л23	117	1	1	□ 20	1098	20,2	40,4	446	С245	
	118	1	1	□ 20	4325	79,6	159,2			
	119	1	1	□ 20	1165	21,4	42,8			
	120	1		ПВ-506 830	1200	16,3	16,3	446	С235	
	121	1		ПВ-506 830	1120	15,2	15,2			
	6	4		└ 100x8	700	8,6	34,4			
	7	29		└ 50x5	700	3	87			
	8	14		ПВ-506 250	700	2,9	40,6			
	9	4		∅ 18	200	0,4	1,6			
	2% наплавленный металл							8,8		

Требуется

Марка	кол-во, шт	Масса, кг	
		1 марки	всех
Л23	1	446	446
Итого			446

						4-Р1601-643-1-04-КМД/3		
						Шахта им. В.М. Бажанова		
Изм.	Кол-во	Лист	№ док.	Подп.	Дата	Башенный копер скипового ствола №1		Стадия
						Наружная лестница		Лист
						Лестница Л23		Листов
								28



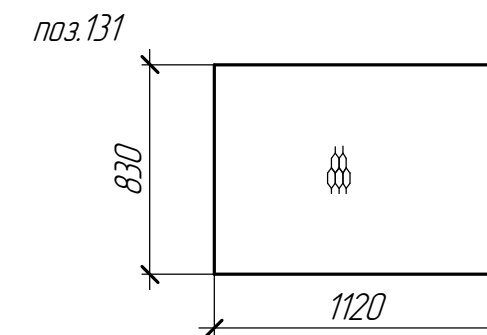
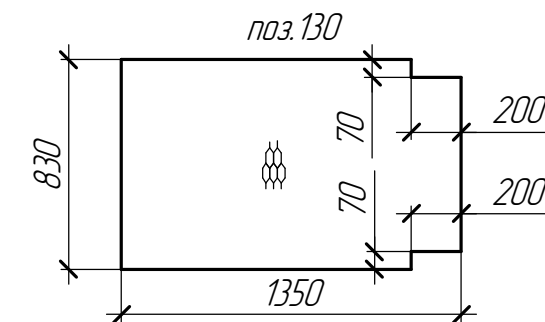
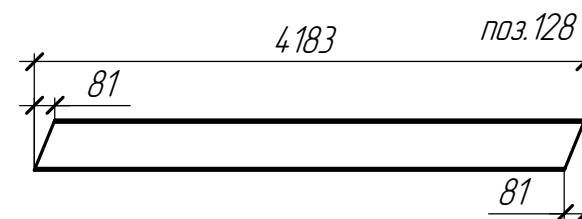
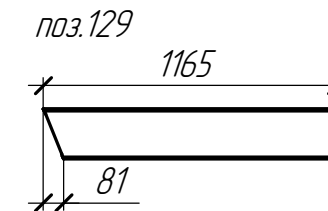
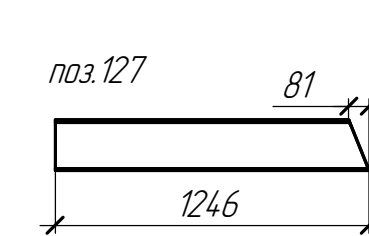
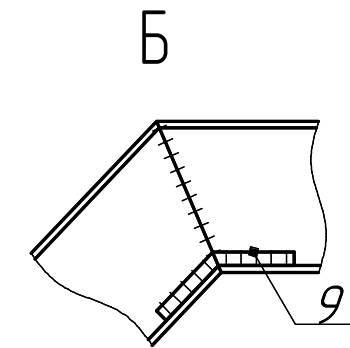
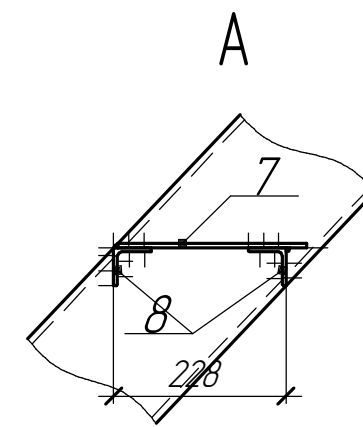
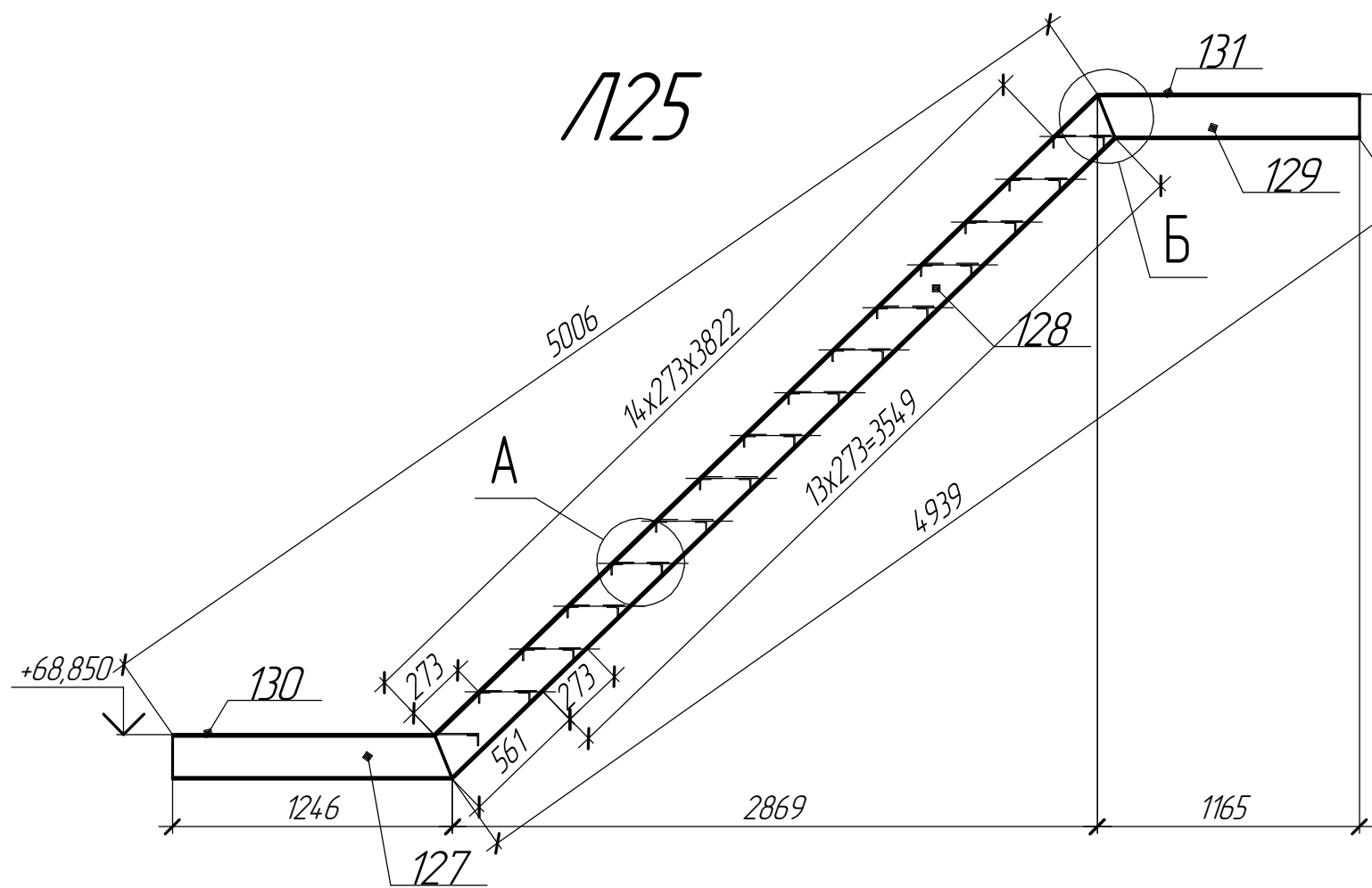
Спецификация на отправочный элемент

Марка	Поз.	Кол. шт		Сечение	Длина, мм	Масса, кг			Марка стали	Примечание
		т	н			шт.	общ.	элемент		
Л24	122	1	1	□ 20	1248	23	46		С245	
	123	1	1	□ 20	4325	79,6	159,2			
	124	1	1	□ 20	1015	18,7	37,4			
	125	1		ПВ-506 830	1350	18,4	18,4		С235	
	126	1		ПВ-506 830	970	13,2	13,2			
	6	4		└ 100x8	700	8,6	34,4	447		
	7	29		└ 50x5	700	3	87			
	8	14		ПВ-506 250	700	2,9	40,6			
	9	4		∅ 18	200	0,4	1,6			
	2% наплавленный металл							8,8		

Требуется

Марка	кол-во, шт	Масса, кг	
		1 марки	всех
Л24	1	447	447
Итого			447

4-Р1601-643-1-04-КМД/3							
Шахта им. В.М. Бажанова							
Изм.	Кол-во	Лист	№ док.	Подп.	Дата		
Башенный копер скипового ствола №1					Стадия	Лист	Листов
Наружная лестница						29	
Лестница Л24							



Спецификация на отправочный элемент

Марка	Поз.	Кол., шт		Сечение	Длина, мм	Масса, кг			Марка стали	Примечание
		т	н			шт.	общ.	элемент		
Л25	127	1	1	□ 20	1246	22,9	45,8	449	С245	
	128	1	1	□ 20	4183	77	154			
	129	1	1	□ 20	1165	21,4	42,8			
	130	1		ПВ-506 830	1350	18,4	18,4	С235		
	131	1		ПВ-506 830	1120	15,2	15,2			
	6	4		└ 100x8	700	8,6	34,4			
	7	29		└ 50x5	700	3	87			
	8	14		ПВ-506 250	700	2,9	40,6			
	9	4		∅ 18	200	0,4	1,6			
2% наплавленный металл							8,8			

Требуется

Марка	кол-во, шт	Масса, кг	
		1 марки	всех
Л25	1	449	449
Итого			449

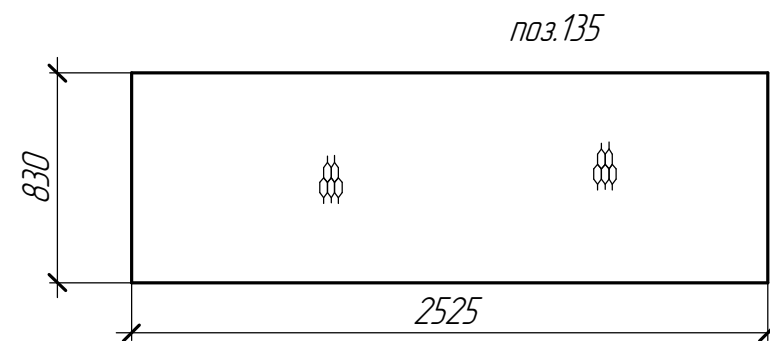
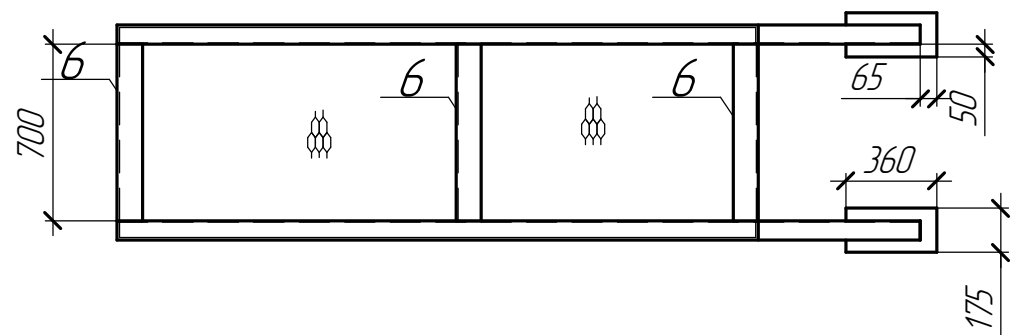
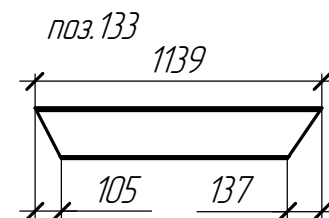
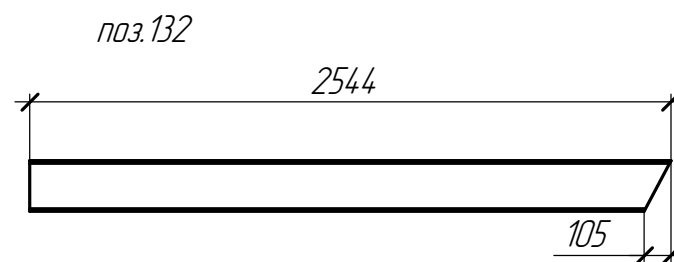
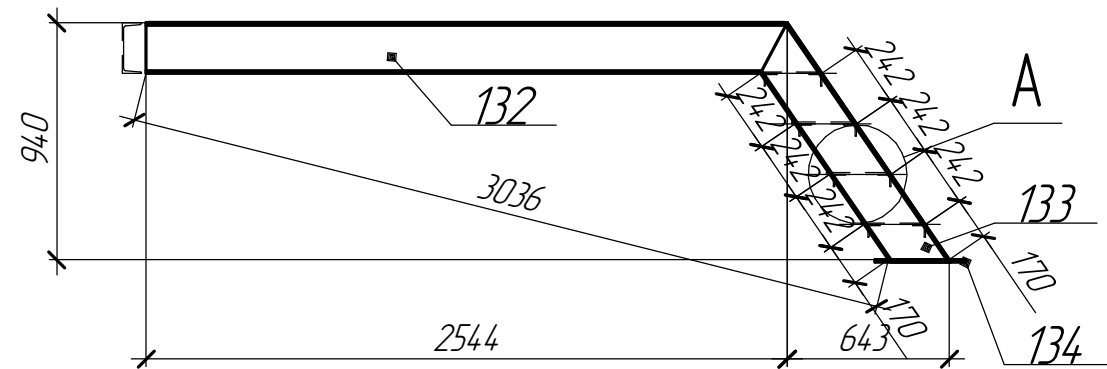
						4-Р1601-643-1-04-КМД/3				
						Шахта им. В.М. Бажанова				
Изм.	Кол-во	Лист	№ док.	Подп.	Дата	Башенный копер скипового ствола №1		Стадия	Лист	Листов
						Наружная лестница			30	
						Лестница Л25				

Согласовано

Взам. инв. №

Подп. и дата

Инв. № подл.



Спецификация на отправочный элемент

Марка	Поз.	Кол., шт		Сечение	Длина, мм	Масса, кг			Марка стали	Примечание
		т	н			шт.	общ.	элемент		
126	132	1	1	□ 20	2544	47	94		С245	
	133	1	1	□ 20	1139	21	42			
	135	1		ПВ-506 830	2525	34,4	34,4		С235	
	6	3		└ 100x8	700	8,6	25,8			
	7	8		└ 50x5	700	3	24			
	8	4		ПВ-506 250	700	2,9	11,6			
	9	2		∅ 18	200	0,4	0,8			
	134	2		-10x175	360	5	10			
2% наплавленный металл						7,5				

Требуется			
Марка	кол-во, шт	Масса, кг	
		1 марки	всех
126	1	386	386
Итого			386

						4-Р1601-643-1-04-КМД/3				
						Шахта им. В.М. Бажанова				
Изм.	Кол-во	Лист	№ док.	Подп.	Дата	Башенный копер скипового ствола №1		Стадия	Лист	Листов
						Наружная лестница			31	
						Лестница 126				